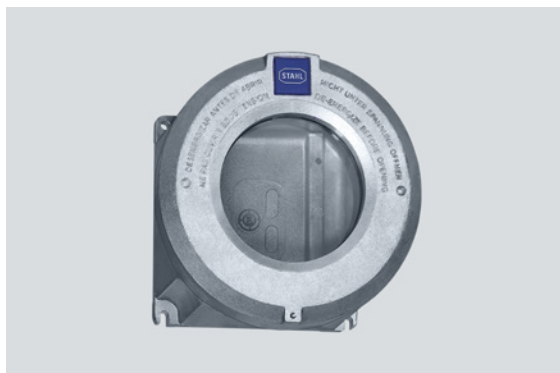


8265/66-0020 N° de art. 202082



- 6 tamaños básicos de la envolvente, ventanas opcionales
- Homologación internacional, amplio rango de temperaturas, envolvente de metal ligero resistente al agua de mar
- Envlovente vacía
- Entradas personalizadas disponibles previa petición
- Para uso en Class I, Div. 1 y 2

MY R. STAHL 8265K



Las envolventes Ex d de R. STAHL de la serie 8265 son envolventes vacías antideflagrantes y antideflagrantes de polvo con homologación mundial. La gran abertura de la tapa facilita el acceso para el montaje y el mantenimiento de los componentes del interior de la caja. La tapa también está disponible con mirilla. R. STAHL puede instalar diversos dispositivos en la envolvente, incluidos componentes de arco y chispas, en función de los requisitos del cliente. Consulte con su R. El representante de STAHL le indicará si el equipo que necesita puede instalarse en la envolvente.

Datos técnicos

Protección contra explosiones

| | |
|--|---|
| Aplicaciones (zonas) | 1 2 21 22 |
| Homologación IECEx gas | IECEx PTB 07.0027 U |
| IECEx Protección contra explosiones de gas | Ex db eb IIC Gb |
| Homologación IECEx polvo | IECEx PTB 07.0027 U |
| IECEx protección contra explosiones de polvo | Ex tb IIIC Db |
| Homologación ATEX gas | PTB 06 ATEX 1023 U |
| ATEX protección contra explosiones de gas | Ex II 2 G Ex db eb IIC Gb |
| Homologación ATEX polvo | PTB 06 ATEX 1023 U |
| ATEX protección contra explosiones de polvo | Ex II 2 D Ex tb IIIC Db |
| Homologación ULus | E307783 |
| Marcado ULus | Class I, Div. 1, Groups A,B,C,D Class II,III, Div. 1, E, F, G Class I, Zone 1, Group IIC Enclosure Type 3, 4, 4X |
| Homologación cUL | E307783 |
| Marcado cUL | Class I, Zone 1, Group IIC Class I, Div. 1, Groups A,B,C,D Class II,III, Div. 1, E, F, G Enclosure Type 3, 4, 4X |
| Marcado Aviso | también para instalación en Class I, II y III, Div. 2 |
| Certificaciones | ATEX (PTB), Canadá / EE.UU. (UL), Canadá (CSA), EE.UU. (UL), IECEx (PTB) |

8265/66-0020 N° de art. 202082

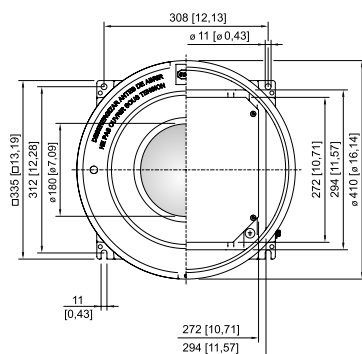
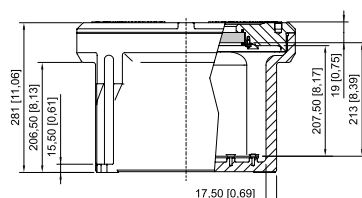
Condiciones ambientales

| | |
|----------------------|-------------------|
| Temperatura ambiente | -25 °C ... +50 °C |
| Temperatura ambiente | -13°F ... +122°F |

Datos mecánicos

| | |
|------------------------------|--|
| Grado de protección (IP) | IP54 |
| Grado de protección nota | IP66 con junta tórica, silicona |
| Tipo de envolvente (NEMA250) | 3, 4, 4X |
| Material del envolvente | Aluminio, sin cobre, resistente al agua marina |
| Color de la carcasa | sin |
| Zona de sujeción máx. | 120 mm ² |
| Tapa | con mirilla |
| Forma de construcción | sin entrada |
| Anchura | 335 mm |
| Anchura en pulgadas | 13,19 in |
| Altura | 281 mm |
| Altura en pulgadas | 11,06 in |
| Longitud | 335 mm |
| Longitud en pulgadas | 13,19 in |
| Diámetro | 410 mm |
| Diámetro pulgadas | 16,14 in |
| Tamaño de la carcasa | 6 |
| Peso | 28 kg |
| Peso | 61,62 lb |

Esquema de medida (todas las medidas en [pulgadas]) – Se reserva el derecho a modificaciones



Tamaño de carcasa 6 con mirilla

Accesorios

Tap con mirilla

N° de art.

8265/66-0020 N° de art. 202082

| | | |
|--|---|--------|
| | Envoltorio: 8265/66-0020 parte visible de la ventana Ø 188 mm [7,4 in] | 201890 |
|--|---|--------|

| Raíl de montaje DIN | N° de art. | |
|---------------------|---|--------|
| | G32 Longitud: 280 mm [11,02 in] para envoltorio de tamaño 6 | 166450 |
| | TS35 Longitud: 280 mm [11,02 in] para envoltorio de tamaño 6 | 166449 |
| | TS15 Longitud: 280 mm [1,58 in] para envoltorio de tamaño 5 | 166448 |

| | | |
|--|--|----------------------|
| | | N° de art. 316182 |
|--|--|----------------------|

| Pasador roscado | N° de art. | |
|-----------------|---------------------------------------|--------|
| | M5x16-A2 con hexágono interno y punta | 110216 |

Piezas de repuesto

| Junta tórica | N° de art. | |
|--------------|---------------------------------------|--------|
| | Silicona, para envoltorio de tamaño 6 | 305633 |

Nos reservamos el derecho a modificar los datos técnicos, las dimensiones, los pesos, las construcciones y las opciones de entrega.