

# Dispositivos de control y señalización

## Interruptor luminoso LED para montaje en panel



PanSiG

8018/3223-al-6 UL N° de art. 210175



- Para montar en paredes de envolventes, tapa del dispositivo, paneles de control y armarios de mando
- Fijación de un orificio, Ø 30 mm
- LED ventajosa: Vida útil muy prolongada, elevada luminancia, reducido desarrollo del calor
- Protección eficiente contra explosiones gracias a componentes de contacto y luminosos antideflagrantes

MY R. STAHL 8018A



Los interruptores luminosos LED de la serie 8018 de R. STAHL conmutan circuitos eléctricos de carga, de mando y de señales y señalizan los estados de mando por medio de una señal luminosa cuyo color puede ajustar por medio de los filtros de color suministrados: rojo, amarillo, verde, azul o blanco. Los LED, de gran durabilidad, garantizan una elevada luminancia y un reducido desarrollo del calor. Los pulsadores se suministran con cable de conexión.

### Datos técnicos

#### Protección contra explosiones

Ámbito de validez	Unión Europea (ATEX) CEC IECEX NEC
Aplicaciones (zonas)	1 2 21 22
Homologación IECEX gas	IECEX PTB 07.0011X
IECEX Protección contra explosiones de gas	Ex db mb ia IIC T6 Gb
Homologación IECEX polvo	IECEX PTB 07.0011 X
IECEX protección contra explosiones de polvo	Ex tb IIIC T80 °C Db
Homologación ATEX gas	PTB 02 ATEX 2129 X
ATEX protección contra explosiones de gas	⊕ II 2 G Ex db mb ia IIC T6 Gb
Homologación ATEX polvo	PTB 02 ATEX 2129 X
ATEX protección contra explosiones de polvo	⊕ II 2 D Ex tb IIIC T80 °C Db
Certificaciones	ATEX (PTB), Canadá (CSA), Chine (CQST), EE.UU. (UL), IECEX (PTB)
Certificado de conformidad	ATEX (EUK), China (CCC)
Nota	El etiquetado del producto puede variar. Los dispositivos de serie están dotados de reconocimiento ATEX, IECEX, NEC® e CE Code.

#### Datos eléctricos

Tensión de funcionamiento asignada CC	30 V
Tensión de funcionamiento asignada unidad piloto	U <sub>i</sub> = 10,8 ... 28 V CC

# Dispositivos de control y señalización

## Interruptor luminoso LED para montaje en panel



8018/3223-al-6 UL N° de art. 210175

### Datos eléctricos

Corriente de funcionamiento asignada para la parte de la luz piloto	$I_i = 150 \text{ mA}$
Potencia de funcionamiento asignada	1 W
Vida útil eléctrica	10 <sup>6</sup> horas de luz

### Datos de luz

Lámpara	LED blanco
Color de iluminación	blanco azul verde amarillo rojo

### Condiciones ambientales

Temperatura ambiente	-30 °C ... +60 °C
Temperatura ambiente	-22 °F ... +140 °F
Temperatura ambiente NEC®	-30 °C ... +60 °C
Temperatura ambiente NEC®	-22 °F ... +140 °F

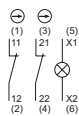
### Datos mecánicos

Grado de protección (IP) (IEC 60529)	IP65
Material del envolvente	Poliamida
Material de contacto	plateado/niquelado (dorado)
Sin silicona	Sí
Longitud del conductor	6 m
Longitud del conductor en pulgadas	236 in
Profundidad de montaje	104,5 mm
Profundidad de montaje en pulgadas	4,11 in
Contactos	2 NC
Vida útil mín.	10 <sup>6</sup> ciclos de maniobras
Peso	740 g
Peso	1,63 lb

### Montaje / Instalación

Conexión	Conductor H05 6 x 0,75 mm <sup>2</sup>
----------	--

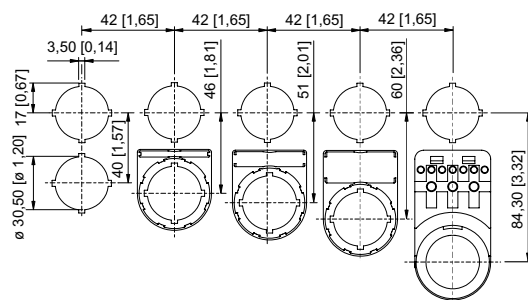
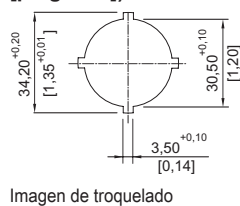
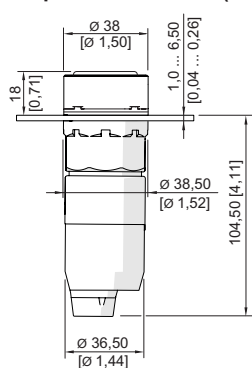
### Gráficos técnico – Se reserva el derecho a modificaciones



Esquema de circuito 8018/3.23  
Números entre paréntesis correspondientes a la identificación del cable

8018/3223-al-6 UL N° de art. 210175

Esquema de medida (todas las medidas en [pulgadas]) – Se reserva el derecho a modificaciones



Dimensiones de montaje con/sin placa de identificación adicional

Pulsador luminoso LED

### Accesorios

#### Actuador



para pulsador luminoso (accionamiento momentáneo)

#### N° de art.

155163

### Piezas de repuesto

#### Elemento de cierre



8602C3-733-B  
para cerrar orificios de tapa que no se utilicen, Ø 30,5 mm, NBR

#### N° de art.

244306

8602C3-733-S  
para cerrar orificios de tapa que no se utilicen, Ø 30,5 mm, silicona

244307

#### Lente de color



Lente de color para el pulsador luminoso 8018, todos los colores

#### N° de art.

155461

Para pulsador luminoso blanco

155877

Para pulsador luminoso rojo

155882

Para pulsador luminoso amarillo

155885

Para pulsador luminoso verde

155888

Para pulsador luminoso azul

155891

Nos reservamos el derecho a modificar los datos técnicos, las dimensiones, los pesos, las construcciones y las opciones de entrega.