

Componentes para la técnica de sistemas

Corriente residual Interruptor de protección

Interruptor de protección

8562/54-4106-250 N° de art. 214953



- Módulo para la vigilancia de la corriente de fuga
- Se puede utilizar para corrientes alternas y corrientes continuas pulsantes
- Protección frente a las tensiones de contacto

MY R. STAHL 8562A



El interruptor diferencial de la serie 8562 de R. STAHL es un módulo para vigilancia de la corriente de fuga y conmuta las instalaciones en caso de corrientes de fuga: para una protección personal fiable en áreas potencialmente explosivas. Es apto para corrientes alternas y corrientes continuas pulsantes y está diseñado para corrientes de funcionamiento asignadas de 16, 25 o 40 A; corrientes de fuga nominales de 10, 30, 100, 300 y 500 mA.

Datos técnicos

Protección contra explosiones

Aplicaciones (zonas)	1, 2
Homologación IECEx gas	IECEx PTB 06.0062U
IECEx Protección contra explosiones de gas	Ex de IIC T5 Gb
Homologación IECEx grisú	IECEx PTB 06.0062U
IECEx protección contra grisú	Ex de I Mb
Homologación ATEX gas	PTB 02 ATEX 1049 U
ATEX protección contra explosiones de gas	Ex II 2 G Ex de IIC T5 Gb
Homologación ATEX grisú	PTB 02 ATEX 1049 U
ATEX protección contra grisú	Ex I M2 Ex de I Mb
Homologación FMus	3033692
Homologación cFM	3033692C
Homologación cCSA	1850696

Datos eléctricos

Corr. funcionamiento asignada	25 A
Tipo de tensión	CA
Corriente de fuga nominal	0,03 A
Contactos auxiliares	2 contacto de dos direcciones
Contactos auxiliares 2	1 normal 1 Fehlersignal
Polo conductor neutro disponible	Sí
Número de polos	4

Condiciones ambientales

Temperatura ambiente	-20 °C ... 60 °C
----------------------	------------------

Componentes para la técnica de sistemas



Corriente residual Interruptor de protección

Interruptor de protección

8562/54-4106-250 N° de art. 214953

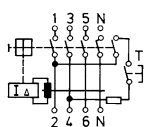
Datos mecánicos

Grado de protección (IP)	IP20
Material del envolvente	Resina epoxi
Longitud	156 mm
Longitud pulgadas	6,14 in
Profundidad de montaje	97,5 mm
Profundidad instala. pulgadas	3,84 in
Peso	1.8 kg
Peso	3,97 lb

Gráficos técnico – Se reserva el derecho a modificaciones

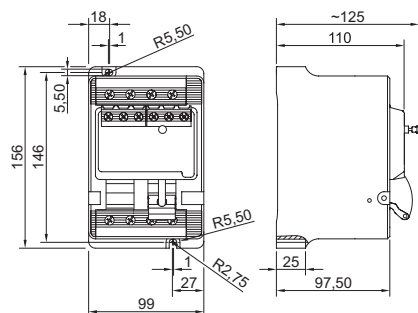


1 Contacto auxiliar de dos direcciones + 1 Contacto de señal de error de dos direcciones



de 4 polo

Esquema de medida (todas las medidas en [pulgadas]) – Se reserva el derecho a modificaciones



Interruptor diferencial, de 4 polos, 8562/54-...

Nos reservamos el derecho a modificar los datos técnicos, las dimensiones, los pesos, las construcciones y las opciones de entrega.