

Equipos de señalización

Equipo de señalización óptica Lámpara de destellos de xenón

Antideflagrante

FX15/C-D-050-A-EN-SF-A-ST-00-00-00 N° de art. 217979



- Lámpara: baliza luminosa de destellos - XENÓN (5 J)/lámpara continua LED (6,5 W)
- Tipo de protección contra ignición: Ex d
- Grado de protección: IP66/IP67 (IEC 60529/NEMA 4X)
- Envoltente GRP resistente a la corrosión
- Rejilla de protección de acero inoxidable incluida
- 8 colores de lente de Fresnel amplificadores de la luz disponibles
- Peso reducido (2,25 kg)

MY R. STAHL FX15A



La serie de productos FX15 proporciona señales ópticas como baliza luminosa fija con LED o baliza luminosa de destellos con destellos de xenón de 5 J. La envoltente está fabricada a partir de poliéster reforzado con fibra de vidrio. La serie de productos está prevista para su uso en entornos potencialmente explosivos y adversos.

Datos técnicos

Protección contra explosiones

| | |
|--|---|
| Ámbito de validez | IECEX Unión Europea (ATEX) |
| Aplicaciones (zonas) | 1 2 21 22 |
| Homologación IECEX gas | IECEX BAS 13.0003 |
| IECEX Protección contra explosiones de gas | Ex d IIC T6 ... T4 Gb |
| Homologación IECEX polvo | IECEX BAS 13.0003 |
| IECEX protección contra explosiones de polvo | Ex tb IIIC T73 °C ... T103 °C Db |
| Homologación ATEX gas | Baseefa 13 ATEX 0006 |
| ATEX protección contra explosiones de gas | ⊕ II 2 G Ex d IIC T6 ... T4 Gb |
| Homologación ATEX polvo | Baseefa 13 ATEX 0006 |
| ATEX protección contra explosiones de polvo | ⊕ II 2 D Ex tb IIIC T73 °C ... T103 °C Db |
| Certificaciones | ATEX (BAS), IECEX (BAS) |
| Certificado de conformidad | ATEX (EUK) |

Datos eléctricos

| | |
|---------------------------------------|--------------|
| Tensión de funcionamiento asignada CC | 24 V |
| Tolerancia | -10 ... 10 % |

Datos de luz

| | |
|------------------------|-----------------------------|
| Lámpara | tubo de destellos con xenón |
| Luz de destellos | 5 J |
| Frecuencia de destello | 1 Hz |

Equipos de señalización

Equipo de señalización óptica Lámpara de destellos de xenón

Antideflagrante

FX15/C-D-050-A-EN-SF-A-ST-00-00-00 N° de art. 217979



Condiciones ambientales

| | |
|-------------------------|--|
| Temperatura ambiente | -60 °C ... +40 °C (T6) -60 °C ... +55 °C (T5) -60 °C ... +70 °C (T4) |
| Temperatura de servicio | -50 °C ... +70 °C |

Datos mecánicos

| | |
|---------------------------------------|--|
| Grado de protección (IP) | IP66 |
| Grado de protección (IP) (IEC 60529) | IP66/IP67 |
| Material del envolvente | Poliéster (GRP), reforzado con fibra de vidrio |
| Color de la carcasa | negro |
| Material de junta | roja, silicona 70 |
| Material Vidrio del difusor | Polycarbonato, prismático |
| Material rejilla de protección | Acero inoxidable |
| Borne de conexión unifilar máxima | 2,5 mm ² |
| Borne de conexión de hilo fino máxima | 2,5 mm ² |
| Tipo de cable de conexión | de hilo fino unifilar |
| Anchura | 137 mm |
| Altura | 239 mm |
| Longitud | 148 mm |
| Color de la lente | Ámbar |
| Junta | Junta tórica |
| Peso | 2.23 kg |
| Peso | 4,92 lb |

Montaje / Instalación

| | |
|-----------------------------|---------------------------|
| Tipo de conexión | Borne de rosca |
| Material piezas de fijación | Acero inoxidable |
| Aviso fijación | disponible como accesorio |

Componentes

| | |
|-----------------------|---------------------------|
| Orificios | 3 x M20 |
| Prensaestopas | disponible como accesorio |
| Tapón de cierre | 3 x tapa guardapolvo |
| Rejilla de protección | Sí |

Equipos de señalización

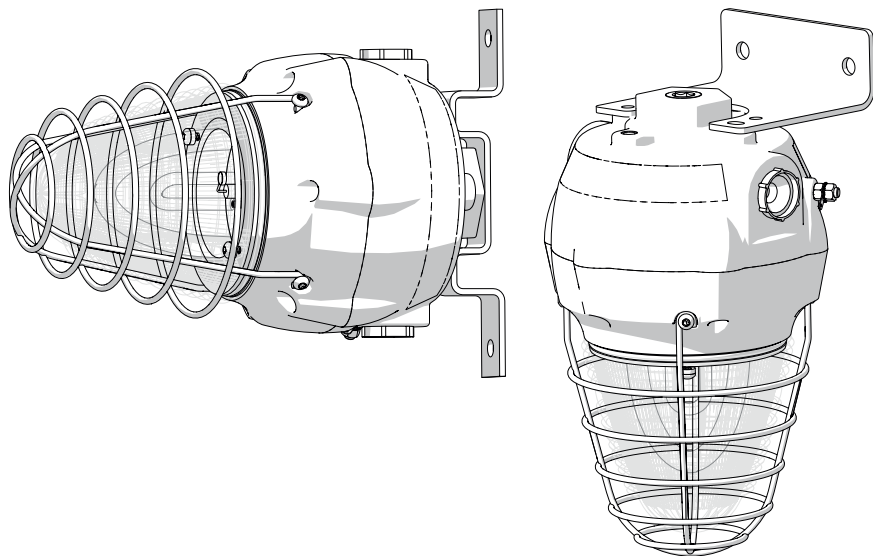
Equipo de señalización óptica Lámpara de destellos de xenón

Antideflagrante

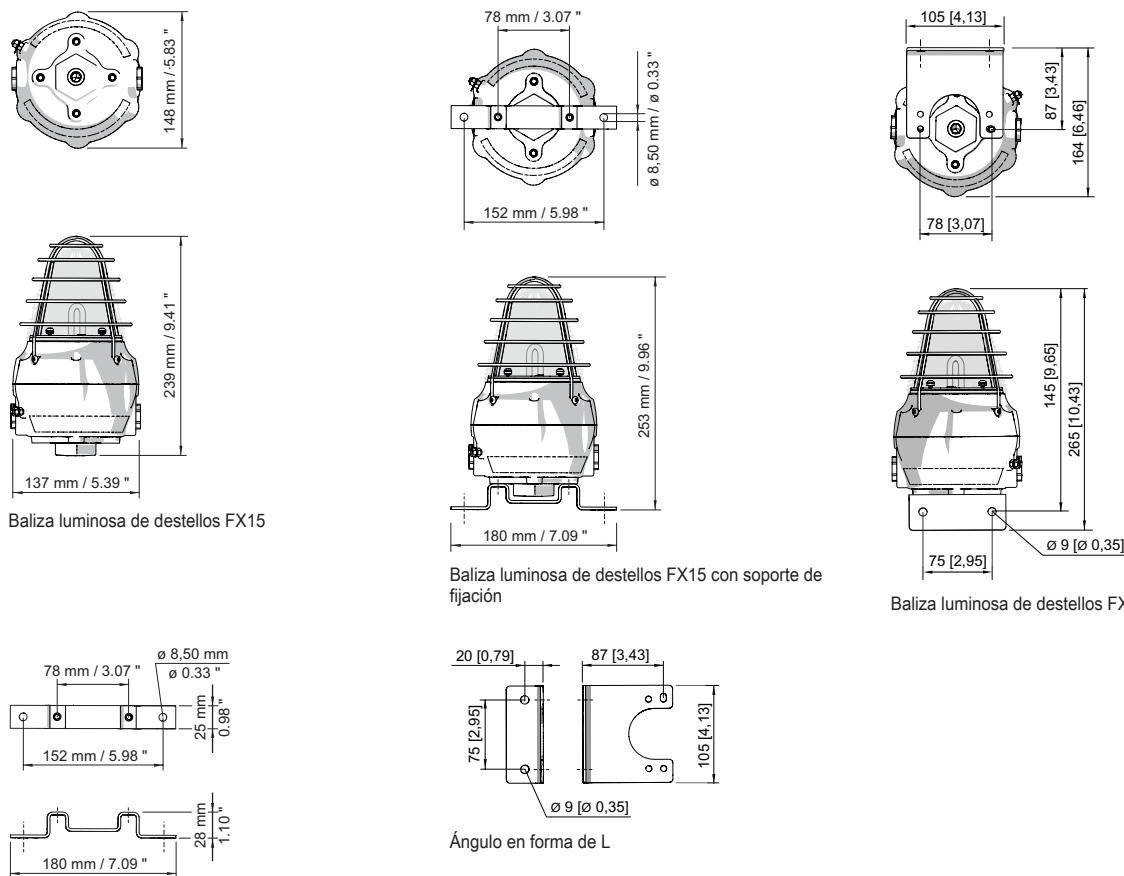
FX15/C-D-050-A-EN-SF-A-ST-00-00-00 N° de art. 217979



Gráficos técnico – Se reserva el derecho a modificaciones



Esquema de medida (todas las medidas en [pulgadas]) – Se reserva el derecho a modificaciones



Soporte de fijación

Accesorios

Prensaestopas de metal

N° de art.

Equipos de señalización


Equipo de señalización óptica Lámpara de destellos de xenón


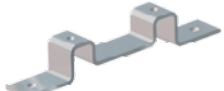
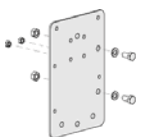


Antideflagrante

FX15/C-D-050-A-EN-SF-A-ST-00-00-00 N° de art. 217979



| | | |
|--|--|--------|
|  | Entrada de cables de material de relleno Ex d y Ex e para todo tipo de cables con armadura (SWA, tela metálica, cordón) (latón niquelado) Tipo 20PX2K, M20 x 1,5 | 109428 |
| | Entradas de cable Ex d y Ex e con sistema de sellado RapidEx para todo tipo de cables armados y cables con armado de malla metálica (latón niquelado) Tipo 20PX2K-REX, M20 x 1,5 | 246649 |
|  | Entrada de cables Ex d y Ex e con masa de relleno para todo tipo de cables sin armadura y cables con armadura de tela metálica (latón niquelado) Tipo 20PXSS2K, M20 x 1,5 | 109441 |
| | Entradas de cable Ex d y Ex e con sistema de sellado RapidEx para todo tipo de cables armados y cables con armado de malla metálica (latón niquelado) Tipo 20PXSS2K-REX, M20 x 1,5 | 246605 |
|  | Entrada de cables Ex d y Ex e para todo tipo de cables armados (SWA, tela metálica, cordón) (latón niquelado) con una junta deslizante especial compensatoria (CDS) Tipo 20T3CDS, M20 x 1,5 | 246561 |

| Tapón de cierre | | N° de art. |
|---|---|------------|
|  | Tapón de cierre de acero inoxidable M20x1,5 con hexágono exterior | 251101 |

| Accesorios de montaje | | N° de art. |
|--|--|------------|
|  | Ángulo en L de acero inoxidable, modelo estándar | 221711 |
| | Ángulo en L de acero inoxidable; modelo largo | 247371 |
|  | Soporte fijación de acero inox. acc. | 221712 |
|  | Placa adaptadora para la fijación de abrazaderas de tubo | 256519 |
|  | Protección solar de acero inox. | 262077 |
|  | Abrazadera de tubo, R 1 1/4" | 120812 |
| | Abrazadera de tubo, R 1 1/2" | 120819 |
| | Abrazadera de tubo, R 2" | 120823 |

Piezas de repuesto

| Brida | N° de art. |
|-------|------------|
|-------|------------|




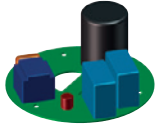

Equipos de señalización

Equipo de señalización óptica Lámpara de destellos de xenón

Antideflagrante

FX15/C-D-050-A-EN-SF-A-ST-00-00-00 N° de art. 217979



| | | |
|--|---|-------------------|
|  | Brida, ATEX, ámbar (disponible para FL6S, FX15, YL6S) | 243407 |
| Lente de Fresnel | | N° de art. |
|  | Repuesto de la lente de Fresnel ámbar | 292060 |
| Placa de circuito impreso | | N° de art. |
|  | Conexión placa circ.impr.cj. | 223579 |
|  | Placa electrónica de circuito impreso, 24 V CC 5 J (disponible para FL6S, FX15, YL6S) | 223635 |
| Lámpara | | N° de art. |
|  | Lámpara de xenón | 223636 |

Nos reservamos el derecho a modificar los datos técnicos, las dimensiones, los pesos, las construcciones y las opciones de entrega.