

# Equipos de señalización

Equipo de señalización óptica Baliza lumin. destellos xenón

Antideflagrante seguridad aumentada

6161/2-41-521-0-1 N° de art. 219819



- Lámpara: baliza luminosa de destellos - XENÓN (5 J)/baliza luminosa fija LED
- Tipo de protección contra ignición: Ex e con caja de conexión Ex e
- Grado de protección: IP66 (IEC 60529)
- Robusta envolvente de aluminio (recubierta de polvo)
- 6 colores de lente disponibles

MY R. STAHL 6161A



La serie de productos 6161 puede utilizarse como equipos de señalización o luces de aviso, tanto en áreas con atmósfera de gas como con atmósfera de polvo.

## Datos técnicos

### Protección contra explosiones

Ámbito de validez	IECEX Unión Europea (ATEX)
Aplicaciones (zonas)	1, 2, 21, 22
Homologación IECEX gas	IECEX EPS 20.0004X
IECEX Protección contra explosiones de gas	Ex db eb IIC T6 / T5 Gb
Homologación IECEX polvo	IECEX EPS 20.0004X
IECEX protección contra explosiones de polvo	Ex tb IIIC T85 °C / T100 °C Db
Homologación ATEX gas	EPS 20 ATEX 1 008 X
ATEX protección contra explosiones de gas	⊕ II 2 G Ex db eb IIC T6 / T5 Gb
Homologación ATEX polvo	EPS 20 ATEX 1 008 X
ATEX protección contra explosiones de polvo	⊕ II 2 D Ex tb IIIC T85 °C / T100 °C Db
Certificaciones	ATEX (BVIS), IECEX (BVIS)
Certificación naval	DNV
Certificado de conformidad	ATEX (EUK)

### Datos eléctricos

Tensión de funcionamiento asignada CA	42 ... 48 V
Tensión de funcionamiento asignada CC	60 ... 80 V
Fusible previo	4 AT

### Datos de luz

Lámpara	Tubos de destellos
Luz de destellos	5 J
Frecuencia de destello	1 Hz

### Condiciones ambientales

Temperatura ambiente	-40 °C ... +40 °C (T6) -40 °C ... +50 °C (T5)
----------------------	--

# Equipos de señalización



Equipo de señalización óptica Baliza lumin. destellos xenón

Antideflagrante seguridad aumentada

6161/2-41-521-0-1 N° de art. 219819

## Datos mecánicos

Grado de protección (IP)	IP66
Grado de protección (IP) (IEC 60529)	IP66
Material del envolvente	Aluminio, recubierto de polvo, resistente al agua marina
Color de la carcasa	amarillo y negro, lacado de polvo
Material de junta	Junta tórica NBR
Material Vidrio del difusor	Policarbonato (Lexan) prismático
Material rejilla de protección	Acero inoxidable
Designación de los bornes	PE + N + L1
Borne de conexión unifilar máxima	4 mm <sup>2</sup>
Borne de conexión de hilo fino máxima	2,5 mm <sup>2</sup>
Zona de sujeción	4 ... 13 mm
Tipo de cable de conexión	unifilar de hilo fino
Anchura	76 mm
Altura	260 mm
Longitud	91 mm
Color de la lente	Verde
Peso	1.4 kg
Peso	3,09 lb

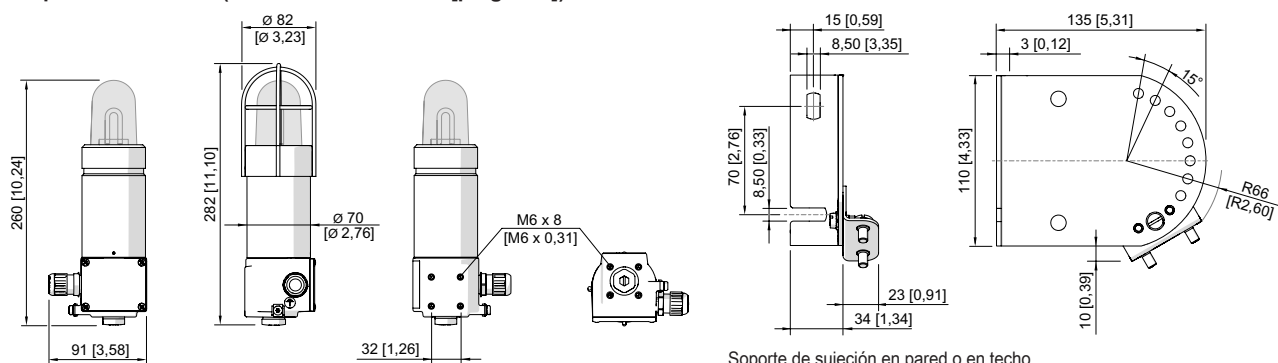
## Montaje / Instalación

Tipo de conexión	Bornes de rosca, de 3 polos
Material piezas de fijación	Acero inoxidable
Aviso fijación	disponible como accesorio

## Componentes

Orificios	2 x M20
Prensaestopas	1 x M20 Ø 4 – 13 mm
Material racor atornillado para cables	Poliamida negra
Tapón de cierre	1 x M20 x 1,5
Material de tapón de cierre	Poliamida negra
Rejilla de protección	disponible como accesorio

## Esquema de medida (todas las medidas en [pulgadas]) – Se reserva el derecho a modificaciones



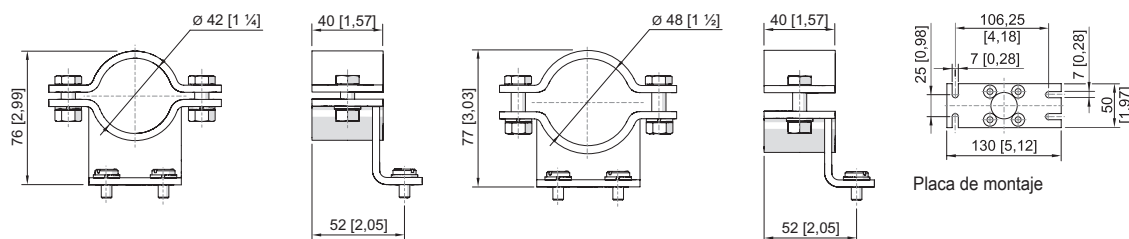
Baliza luminosa de destellos 6161

# Equipos de señalización

Equipo de señalización óptica Baliza lumin. destellos xenón

Antideflagrante seguridad aumentada

6161/2-41-521-0-1 N° de art. 219819



Abrazadera de tubo



## Accesorios

### Prensaestopas de plástico



8161/7-M20-1304, Ex e  
Plástico, M20 x 1,5, diámetro exterior del cable 4 – 13 mm  
Tamaño de lote de 50 unidades

### N° de art.

239156

### Tapón de cierre



8290/3-M20  
Plástico, M20 x 1,5  
Tamaño de lote de 1 unidad

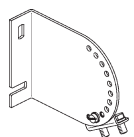
### N° de art.

143522

8290/3-M20  
Plástico, M20 x 1,5  
Tamaño de lote de 100 unidades

285773

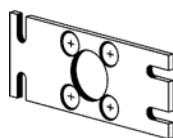
### Accesorios de montaje



Ángulo para montaje en pared o en el suelo, acero inoxidable, incl. tornillos de fijación

### N° de art.

120826



Placa de montaje para montaje en pared o en el suelo (acero inoxidable), incl. tornillos de fijación

120821



Abrazadera de tubo, R 1 1/4"

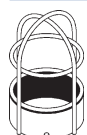
120812

Abrazadera de tubo, R 1 1/2"

120819

Abrazadera de tubo, R 2"

120823



Rejilla protección acero inox.

307544

## Equipos de señalización

Equipo de señalización óptica Baliza lumin. destellos xenón

Antideflagrante seguridad aumentada

6161/2-41-521-0-1 N° de art. 219819



---

Nos reservamos el derecho a modificar los datos técnicos, las dimensiones, los pesos, las construcciones y las opciones de entrega.