

Equipos de señalización

Equipo de señalización óptica Baliza luminosa fija de LED

Antideflagrante seguridad aumentada

6161/3-10-521-0-1 N° de art. 219844



- Lámpara: baliza luminosa de destellos - XENÓN (5 J)/baliza luminosa fija LED
- Tipo de protección contra ignición: Ex e con caja de conexión Ex e
- Grado de protección: IP66 (IEC 60529)
- Robusta envolvente de aluminio (recubierta de polvo)
- 6 colores de lente disponibles

MY R. STAHL 6161A



La serie de productos 6161 puede utilizarse como equipos de señalización o luces de aviso, tanto en áreas con atmósfera de gas como con atmósfera de polvo.

Datos técnicos

Protección contra explosiones

Ámbito de validez	IECEX Unión Europea (ATEX)
Aplicaciones (zonas)	1, 2, 21, 22
Homologación IECEx gas	IECEX EPS 20.0004X
IECEX Protección contra explosiones de gas	Ex db eb IIC T6 Gb
Homologación IECEx polvo	IECEX EPS 20.0004X
IECEX protección contra explosiones de polvo	Ex tb IIIC T65 °C / T75 °C Db
Homologación ATEX gas	EPS 20 ATEX 1 008 X
ATEX protección contra explosiones de gas	⊕ II 2 G Ex db eb IIC T6 Gb
Homologación ATEX polvo	EPS 20 ATEX 1 008 X
ATEX protección contra explosiones de polvo	⊕ II 2 D Ex tb IIIC T65 °C / T75 °C Db
Certificaciones	ATEX (BVIS), IECEx (BVIS)
Certificado de conformidad	ATEX (EUK)

Datos eléctricos

Tensión de funcionamiento asignada CA	230 V
Fusible previo	4 AT

Datos de luz

Lámpara	LED
---------	-----

Condiciones ambientales

Temperatura ambiente	-40 °C ... +40 °C (T6) -40 °C ... +50 °C
----------------------	---------------------------------------------

Datos mecánicos

Grado de protección (IP)	IP66
Grado de protección (IP) (IEC 60529)	IP66
Material del envolvente	Aluminio, recubierto de polvo, resistente al agua marina

Equipos de señalización

Equipo de señalización óptica Baliza luminosa fija de LED

Antideflagrante seguridad aumentada

6161/3-10-521-0-1 N° de art. 219844



Datos mecánicos

Color de la carcasa	amarillo y negro, lacado de polvo
Material de junta	Junta tórica NBR
Material Vidrio del difusor	Polycarbonato (Lexan) prismático
Material rejilla de protección	Acero inoxidable
Designación de los bornes	PE + N + L1
Borne de conexión unifilar máxima	4 mm ²
Borne de conexión de hilo fino máxima	2,5 mm ²
Zona de sujeción	4 ... 13 mm
Tipo de cable de conexión	unifilar de hilo fino
Anchura	76 mm
Altura	260 mm
Longitud	91 mm
Color de la lente	Verde
Peso	1.4 kg
Peso	3,09 lb

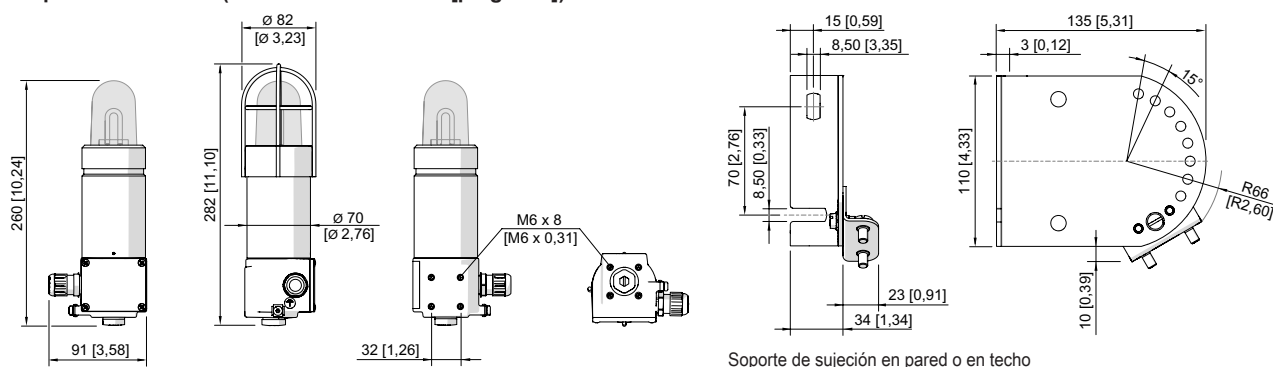
Montaje / Instalación

Tipo de conexión	Bornes de rosca, de 3 polos
Material piezas de fijación	Acero inoxidable
Aviso fijación	disponible como accesorio

Componentes

Orificios	2 x M20
Prensaestopas	1 x M20 Ø 4 – 13 mm
Material racor atornillado para cables	Poliamida negra
Tapón de cierre	1 x M20 x 1,5
Material de tapón de cierre	Poliamida negra
Rejilla de protección	disponible como accesorio

Esquema de medida (todas las medidas en [pulgadas]) – Se reserva el derecho a modificaciones



Baliza luminosa de destellos 6161

Equipos de señalización

Equipo de señalización óptica Baliza luminosa fija de LED

Antideflagrante seguridad aumentada

6161/3-10-521-0-1 N° de art. 219844



Abrazadera de tubo



Accesorios

Prensaestopas de plástico



8161/7-M20-1304, Ex e
Plástico, M20 x 1,5, diámetro exterior del cable 4 – 13 mm
Tamaño de lote de 50 unidades

N° de art.

239156

Tapón de cierre



8290/3-M20
Plástico, M20 x 1,5
Tamaño de lote de 1 unidad

8290/3-M20
Plástico, M20 x 1,5
Tamaño de lote de 100 unidades

N° de art.

143522

285773

Accesorios de montaje



Ángulo para montaje en pared o en el suelo, acero inoxidable, incl. tornillos de fijación

N° de art.

120826



Placa de montaje para montaje en pared o en el suelo (acero inoxidable), incl. tornillos de fijación

120821



Abrazadera de tubo, R 1 1/4"

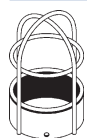
120812

Abrazadera de tubo, R 1 1/2"

120819

Abrazadera de tubo, R 2"

120823



Rejilla protección acero inox.

307544

Equipos de señalización

Equipo de señalización óptica Baliza luminosa fija de LED

Antideflagrante seguridad aumentada

6161/3-10-521-0-1 N° de art. 219844



Nos reservamos el derecho a modificar los datos técnicos, las dimensiones, los pesos, las construcciones y las opciones de entrega.