

Aisladores

Soporte pac

ISpac

9195/16A-XX0-03B3 N° de art. 221918



- Instalación sencilla y rápida gracias a un sistema de cables preconfeccionado y fijación sobre rieles DIN o placa de montaje
- Utilizable para Emerson Delta V, Schneider Foxboro/Tricon, Honeywell C300, Siemens ET200M y ET200F, Yokogawa Centum VP y ProSafe-RS
- Cada aislador ISpac 91xx puede utilizarse en soportes pac

MY R. STAHL 9195A



Mediante el soporte pac de la serie 9195 pueden conectarse de forma económica dispositivos de campo Ex-i a los módulos E/S habituales de PLS o PLC. El soporte extremadamente estable es apto para 8 o 16 aisladores ISpac estándar y puede procesar 32 señales, también señales Ex-i y No Ex-i mezcladas. La adaptación a nuevos módulos E/S siempre es posible. El soporte puede combinarse con HART Mux 9192.

Datos técnicos

Protección contra explosiones	
Aplicaciones (zonas)	2
Homologación IECEx gas	IECEx BVS 10.0042 X
IECEx Protección contra explosiones de gas	Ex ec nC IIC T4 Gc
Homologación ATEX gas	BVS 03 ATEX E 213 X
ATEX protección contra explosiones de gas	Ex II 3 G Ex ec nC IIC T4 Gc
Homologación FMus	FM16US0122X
Homologación cFM	FM16CA0067X
Marcado cFMus	Class I, Div. 2, Groups A,B,C,D; Class I, Zone 2, Group IIC T4 at Ta = 70°C See Doc. 91 956 01 31 1
Certificaciones	ATEX (BVS), Brasil (ULB), Canadá (FM), China (NEPSI), EE.UU. (FM), IECEx (BVS), SIL (exida)
Certificación naval	CCS, EU RO MR (DNV)
Certificado de conformidad	ATEX (EUK)
Seguridad funcional	
SIL	3
Datos eléctricos	
Clase de señal	DI, DO, AI, AO
Número de canales	32
Relé LFD	Sí
Tipo de E/S	cualquiera
Redundancia	No
Conexión	Interfaz HART a través de conexión de sistemas de automatización

Datos eléctricos

Número de canales Interfaz aparatos de campo (HART)	8, 16, 32
Puerto multiplexor HART	No
Fusible	2 x TR5; T 2,0 A; intercambiable, para alimentación primaria y redundante

Alimentación auxiliar

Alimentación auxiliar	24 V CC
Tensión nominal	24 V CC
Alimentación redundante	Sí, desacoplada mediante diodos
Protección contra polarización inversa	sí

Salida

Aplicación	Universal
Potencia de conmutación en contacto de alarma	30 V / 100 mA
Señalización de defecto de línea y falta de alimentación	- Contacto (35 V/100 mA), cerrado en condiciones correctas

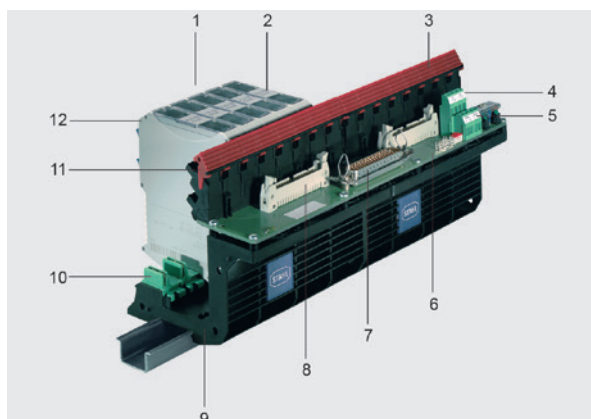
Condiciones ambientales

Temperatura ambiente	-20 °C ... +70 °C
Temperatura ambiente	-4°F ... +158°F
Temperatura de almacenamiento	-40 °C ... +80 °C
Temperatura de almacenamiento	-40°F ... +176°F
Humedad relativa máxima	95 %
Utilización en altura	< 2000 m
Compatibilidad electromagnética	Probado según las siguientes normas y normativas: EN 61326-1 para el uso en el sector industrial; NAMUR NE 21

Datos mecánicos

Grado de protección (IP) bornes	IP20
Número de ranuras de conexión	16
Dimensión de la rejilla	17,6 mm
Anchura	292 mm
Anchura de montaje en pulgadas	11,5 in
Altura	150 mm
Altura pulgadas	5,91 in
Longitud	155 mm
Longitud pulgadas	6,1 in
Peso	834 g
Peso	1,84 lb

Estructura del aparato

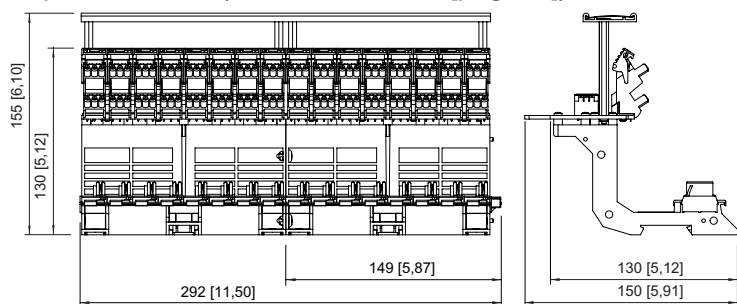


1. Träger für 8 oder 16 Module (32 Kanäle)
2. Beschriftung der Module, Steckplatz, Träger
3. Auswerf-Mechanismus (mit Schraubendreher)
4. Redundante und abgesicherte Versorgung
5. Hilfsenergie-Ausfall und Leitungsfehler-Meldung über Relais
6. System-spezifische Leiterplatte
7. System-spezifischer Stecker
8. Signalvervielfältigung und / oder Anschluss HART-Multiplexer
9. Für Hutschiene oder Montageplatte
10. Integrierter pac-Bus für Hilfsenergie und Leitungsfehler-Meldung
11. Sicherer Rastmechanismus, ohne Werkzeug bedienbar
12. Einzel-Steckplätze, beliebiger Signalmix

Montaje / Instalación

Tipo de montaje	Raíl perfil o montaje de pared
Posición de montaje	Vertical u horizontal
Posición de montaje	vertical horizontal

Esquema de medida (todas las medidas en [pulgadas]) – Se reserva el derecho a modificaciones



Tipo 9195/16-...-..., 16 ranuras de conexión

Accesorios

Módulo de conexión no Ex i

N° de art.



El módulo de conexión permite integrar circuitos de campo no Ex i en la solución de soporte pac tipo 9195.
Para ello es posible combinar de forma flexible circuitos de campo Ex i y no Ex i en un soporte pac.

165683

Nos reservamos el derecho a modificar los datos técnicos, las dimensiones, los pesos, las construcciones y las opciones de entrega.