

# Aisladores

Salida binaria sin alim. aux.

Circuito de campo Ex i

9176/20-15-00k N° de art. 222181



- Extenso catálogo para complacer todas las características
- Las variantes de dos canales reducen la necesidad de espacio
- Utilizable hasta SIL 3 (IEC/EN 61508)

MY R. STAHL 9176A



Las salidas binarias de la serie 9176 emiten señales binarias para la operación de electroválvulas de seguridad intrínseca Ex i, balizas o bocinas. Los dispositivos no requieren energía auxiliar separada, ya que son alimentados mediante el circuito de control. Las salidas de seguridad intrínseca están separadas galvánicamente de las entradas. Las variantes de dos canales se caracterizan por canales separados galvánicamente.

## Datos técnicos

### Protección contra explosiones

Aplicaciones (zonas)	2
Interfaz Ex zona	0, 1, 2, 20, 21, 22
Homologación IECEx gas	IECEX BVS 13.0012 X
Homologación IECEx gas	IECEX BVS 13.0012 X
IECEX Protección contra explosiones de gas	Ex nA [ia Ga] IIC T4 Gc
Homologación IECEx polvo	IECEX BVS 13.0012 X
IECEX protección contra explosiones de polvo	[Ex ia Da] IIIC
Homologación ATEX gas	BVS 04 ATEX E 075 X
Homologación ATEX gas	BVS 04 ATEX E 075 X
ATEX protección contra explosiones de gas	⊕ II 3 (1) G Ex nA [ia Ga] IIC T4 Gc
Homologación ATEX polvo	BVS 04 ATEX E 075 X
ATEX protección contra explosiones de polvo	⊕ II (1) D [Ex ia Da] IIIC
Homologación FMus	FM16US0122X
Homologación cFM	FM16CA0067X
Marcado cFMus	Class I, Div. 2, Groups A,B,C,D; Class I, Zone 2, Group IIC AIS Class I,II,III, Div. 1, Groups A,B,C,D,E,F,G; Class I, Zone 0, [AEx ia]/[Ex ia] IIC T4 Mounting vert. at Ta = 70°C , or horizontal Ta = 60°C See Doc. 91 766 01 31 1
Certificaciones	ATEX (BVS), Brasil (ULB), Canadá (FM), China (NEPSI), Corea (KTL), EE.UU. (FM), IECEx (BVS), SIL (exida)
Certificación naval	CCS, EU RO MR (DNV)

# Aisladores

Salida binaria sin alim. aux.

Circuito de campo Ex i

9176/20-15-00k N° de art. 222181



## Protección contra explosiones

Certificado de conformidad ATEX (EUK), China (CCC)

## Datos de seguridad

Tensión máxima $U_o$	27,6 V
Corriente máxima $I_o$ (Ex ia)	86,5 mA
Corriente máxima $I_o$ (Ex ib)	44 mA
Potencia máxima $P_o$	596 mW
Capacidad exterior máxima admisible $C_o$ para IIC	0,085 $\mu$ F
Inductancia exterior máxima admisible $L_o$ para IIC	1,8 mH
Capacidad exterior máxima admisible $C_o$ para IIB	0,667 $\mu$ F
Inductancia exterior máxima admisible $L_o$ para IIB	17 mH
Capacidad interna	1,1 nF
Inductancia interna	Irrelevante
Tensión máx. $U_o$ paralelo	27,6 V
Potencia máx. $P_o$ paralelo	1192 mW
Corr. máx. $I_o$ (Ex ia) paralelo	173 mA
Corr. máx. $I_o$ (Ex ib) paralelo	88 mA
Capacidad interna paralela	2,2 nF
Inductancia interna paralela	irrelevante
Tensión máxima de seguridad técnica	253 V
Límites de seguridad intrínseca inductancia $L_o$ /capacidad $C_o$	Inductancia máx. conectable $L_o$ /capacidad $C_o$ 2 canales paralelos
IIC	$L_o$ [mH] $C_o$ [ $\mu$ F]
IIB	$L_o$ [mH] $C_o$ [ $\mu$ F]
IIIC	$L_o$ [mH] $C_o$ [ $\mu$ F]

## Seguridad funcional

SIL	3
HFT	0
SFF	100%
Lambda SD	0 FIT
Lambda SU	364 FIT
Lambda DD	0 FIT
Lambda DU	0 FIT

## Datos eléctricos

Número de canales	2
Resistencia interna $R_i$	320 $\Omega$

## Alimentación auxiliar

Alimentación auxiliar	sin
Consumo de potencia alimentación auxiliar	0,5 W + ( $I_a$ x 37 mW/mA)

## Alimentación auxiliar

Protección contra polarización inversa	sí
--	----

## Separación galvánica

Tensión de comprobación según norma	EN IEC 60079-11
Entrada Ex i a entrada Ex i	500 V CA
Tensión de comprobación según norma	EN 50178
Entrada a entrada	350 V AC

## Entrada

Entrada	según EN 61131-2
Tensión de entrada para ON	18 – 31.2 V
Tensión de entrada para OFF	0 – 5 V
Potencia de control $P_E$	0,5 W+ ( $I_A \times 37 \text{ mW} / \text{mA}$ ) (con $I_A$ = corriente de salida máx. necesaria)

## Salida

Salida tensión en circuito abierto $U_a$	25 V
Corriente de salida máx. $I_{a \text{ máx}}$	29 mA
Aviso corriente salida máx. $I_a$	Canales paralelos: 58 mA
Aviso resistencia interna $R_i$	320 $\Omega$ / paralelo: 160 $\Omega$
Salida ondulación residual	< 100 mV
Salida frecuencia de conmutación	< = 10 Hz
Retardo de conmutación ON/OFF	< = 50 ms
Retardo de conmutación OFF/ON	< = 18 ms
Indicación estado de conmutación	LED

Curva característica de salida 9176/.0-15-00



a  $U_N$ : -20 ... +60 °C

Eje X (I [mA])

A: Curva característica por canal

B: Curva característica canal 1  
paralelo al canal 2 (sólo tipos  
9176/20-...-...)

## Condiciones ambientales

Temperatura ambiente	-20 °C ... 70 °C (Dispositivo único) -20 °C ... 60 °C (Montaje de grupo)
Temperatura ambiente	-4 °F ... +158 °F (Dispositivo único) -4 °F ... +140 °F (Montaje de grupo)
Nota	Las condiciones de montaje influyen en la temperatura ambiente. Tenga en cuenta las "Instrucciones de instalación del armario de mando".
Temperatura de almacenamiento	-40 °C ... 80 °C
Temperatura de almacenamiento	-40 °F ... +176 °F
Humedad relativa máxima	95 %
Utilización en altura	< 2000 m
Compatibilidad electromagnética	Probado según las siguientes normas y normativas: EN 61326-1 para el uso en el sector industrial; NAMUR NE 21

## Datos mecánicos

Grado de protección (IP)	IP30
Grado de protección (IP) bornes	IP20

# Aisladores

Salida binaria sin alim. aux.

Circuito de campo Ex i

9176/20-15-00k N° de art. 222181



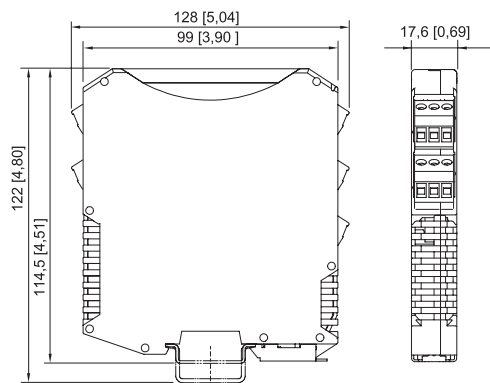
## Datos mecánicos

Resistencia al fuego (UL 94)	V0
Material del envolvente	Poliamida
Dimensión de la rejilla	17,6 mm
Anchura	17,6 mm
Anchura de montaje en pulgadas	0,69 in
Altura	114,5 mm
Altura pulgadas	4,51 in
Longitud	128 mm
Anchura	17,6 mm
Altura	114,5 mm
Longitud pulgadas	5,04 in
Peso	180 g
Peso	0,4 lb

## Montaje / Instalación

Tipo de montaje	Raíl DIN NS35/15, NS35/7,5
Posición de montaje	horizontal vertical
Tipo de conexión	Borne de resorte
Sección transversal mínima rígida	0,2 mm <sup>2</sup>
Sección transversal máxima flexible	2,5 mm <sup>2</sup>
Sección transversal mínima flexible	0,2 mm <sup>2</sup>
Sección transversal máxima flexible	2,5 mm <sup>2</sup>
Temperatura ambiente AWG	24 ... 14


## Esquema de medida (todas las medidas en [pulgadas]) – Se reserva el derecho a modificaciones



ISpac series 9146, 9147, 9160, 9162, 9163, 9165, 9167, 9170, 9172, 9175, 9176, 9180, 9182, 9193, ISbus serie 9412 con terminales de resorte

## Accesorios

### Tapa transparente

	Para módulos ISpac 91xx amarillo, transparente Marcado inequívoco del dispositivo para aplicaciones SIL. (Unidad de venta: 10 piezas)	N° de art. 200914
--	--	----------------------

# Aisladores

Salida binaria sin alim. aux.

Circuito de campo Ex i

9176/20-15-00k N° de art. 222181



## Piezas de repuesto

Terminal de rosca		N° de art.
	Enchufe tripolar, conexión por tornillo Rosca de tornillo: M3 Longitud de pelado: 7 mm Color: verde	112817
	Enchufe tripolar, conexión por tornillo Rosca de tornillo: M3 Longitud de pelado: 7 mm Color: negro	112816
	Enchufe tripolar, conexión por tornillo Rosca de tornillo: M3 Longitud de pelado: 7 mm Color: azul	112818
Terminal de rosca con toma de prueba		N° de art.
	Enchufe tripolar con toma de prueba, conexión con tornillos Rosca de tornillo: M3 Longitud de pelado: 7 mm Color: negro	113005
	Enchufe tripolar con toma de prueba, conexión con tornillos Rosca de tornillo: M3 Longitud de pelado: 7 mm Color: azul	113004
Terminal de resorte		N° de art.
	Enchufe tripolar con toma de prueba, conexión con resorte Longitud de pelado: 10 mm Color: verde	112825
	Enchufe tripolar con toma de prueba, conexión con resorte Longitud de pelado: 10 mm Color: negro	112824
	Enchufe tripolar con toma de prueba, conexión con resorte Longitud de pelado: 10 mm Color: azul	112826

Nos reservamos el derecho a modificar los datos técnicos, las dimensiones, los pesos, las construcciones y las opciones de entrega.