

# Equipos de señalización

Equipo de señalización óptica Lámpara de destellos de xenón

Antideflagrante

FL6S/C-N-050-R-EN-SF-A-ST-00-00-00 N° de art. 225173



- Lámpara: baliza luminosa de destellos - XENÓN (5 J)/LED (6,5 W)
- Tipo de protección contra ignición: Ex d
- Grado de protección: IP66/IP67 (IEC 60529/NEMA 4X)
- Envoltente GRP resistente a la corrosión
- Rejilla de protección de acero inoxidable y soporte de fijación incluidos
- 8 colores de lente de Fresnel amplificadores de la luz disponibles
- Puede pedirse una conexión opcional para instalaciones telefónicas/control de la línea

MY R. STAHL FL6SA



La serie de productos FL6S proporciona señales de alarma ópticas para alarmar, advertir o avisar de interrupciones y reactivaciones del dispositivo, así como de cualquier problema relativo a la seguridad que se pueda producir. El dispositivo se caracteriza por su resistencia a la corrosión. Por este motivo, es especialmente apto para su utilización en los entornos más adversos, tanto en tierra firme como en alta mar.

## Datos técnicos

### Protección contra explosiones

Ámbito de validez	IECEX Unión Europea (ATEX)
Aplicaciones (zonas)	1 2 21 22
Homologación IECEX gas	IECEX BAS 14.0064
IECEX Protección contra explosiones de gas	Ex d IIC T6 ... T4 Gb
Homologación IECEX polvo	IECEX BAS 14.0064
IECEX protección contra explosiones de polvo	Ex tb IIIC T75 °C ... T105 °C Db
Homologación ATEX gas	Baseefa 14 ATEX 0126
ATEX protección contra explosiones de gas	⊕ II 2 G Ex d IIC T6 ... T4 Gb
Homologación ATEX polvo	Baseefa 14 ATEX 0126
ATEX protección contra explosiones de polvo	⊕ II 2 D Ex tb IIIC T75 °C ... T105 °C Db
Certificaciones	ATEX (BAS), IECEX (BAS)
Certificado de conformidad	ATEX (EUK)

### Datos eléctricos

Tensión de funcionamiento asignada CA	230 V
Control de la línea	Sí
Tolerancia	-10 ... 10 %

### Datos de luz

Lámpara	tubo de destellos con xenón
Luz de destellos	5 J

# Equipos de señalización

Equipo de señalización óptica Lámpara de destellos de xenón

Antideflagrante

FL6S/C-N-050-R-EN-SF-A-ST-00-00-00 N° de art. 225173



## Datos de luz

Frecuencia de destello	1 Hz
------------------------	------

## Condiciones ambientales

Temperatura ambiente	-60 °C ... +40 °C (T6) -60 °C ... +55 °C (T5) -60 °C ... +70 °C (T4)
Temperatura ambiente funcional	-55 °C ... +40 °C (T6) -55 °C ... +55 °C (T5)

## Datos mecánicos

Grado de protección (IP)	IP66
Grado de protección (IP) (IEC 60529)	IP66/IP67
Clase	II / puerto de conexión equipotencial
Material del envolvente	Poliéster (GRP), reforzado con fibra de vidrio
Color de la carcasa	negro
Material de junta	roja, silicona 70
Material Vidrio del difusor	Polycarbonato, prismático
Material rejilla de protección	Acero inoxidable
Borne de conexión unifilar máxima	2,5 mm <sup>2</sup>
Borne de conexión de hilo fino máxima	2,5 mm <sup>2</sup>
Tipo de cable de conexión	unifilar de hilo fino
Anchura	178,5 mm
Altura	287,5 mm
Longitud	148 mm
Color de la lente	Rojo
Junta	Junta tórica
Peso	3.04 kg
Peso	6,7 lb

## Montaje / Instalación

Tipo de conexión	Borne de rosca
Material piezas de fijación	Acero inoxidable
Aviso fijación	incluido

## Componentes

Orificios	2 x M20
Prensaestopas	disponible como accesorio
Tapón de cierre	2 x tapa guardapolvo
Rejilla de protección	Sí

# Equipos de señalización

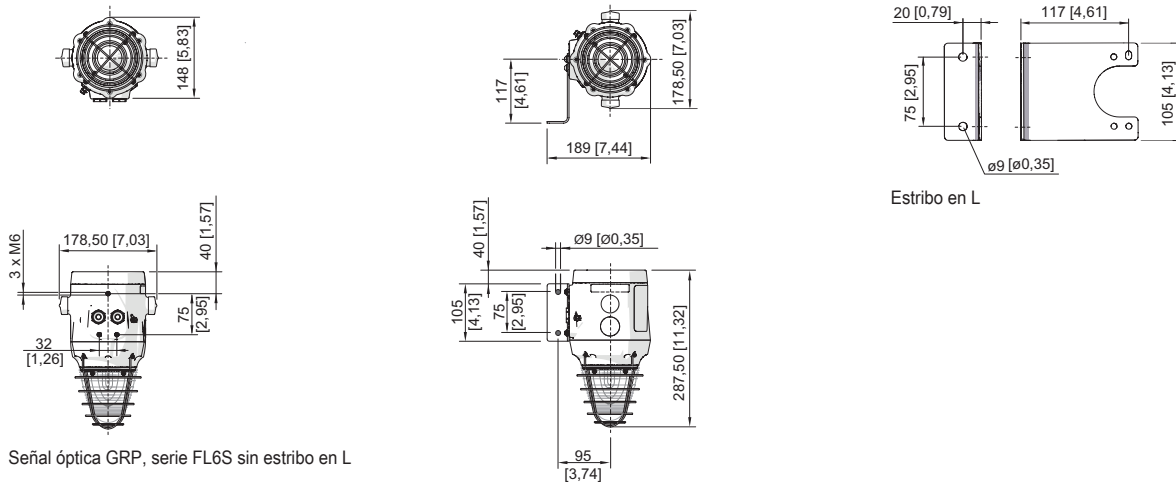
Equipo de señalización óptica Lámpara de destellos de xenón

Antideflagrante

FL6S/C-N-050-R-EN-SF-A-ST-00-00-00 N° de art. 225173



Esquema de medida (todas las medidas en [pulgadas]) – Se reserva el derecho a modificaciones



Señal óptica GRP, serie FL6S sin estribo en L

Señal óptica GRP, serie FL6S con estribo en L

## Accesorios

Prensaestopas de metal		N° de art.
	Entrada de cables de material de relleno Ex d y Ex e para todo tipo de cables con armadura (SWA, tela metálica, cordón) (latón niquelado) Tipo 20PX2K, M20 x 1,5	109428
	Entradas de cable Ex d y Ex e con sistema de sellado RapidEx para todo tipo de cables armados y cables con armado de malla metálica (latón niquelado) Tipo 20PX2K-REX, M20 x 1,5	246649
	Entrada de cables Ex d y Ex e con masa de relleno para todo tipo de cables sin armadura y cables con armadura de tela metálica (latón niquelado) Tipo 20PXSS2K, M20 x 1,5	109441
	Entradas de cable Ex d y Ex e con sistema de sellado RapidEx para todo tipo de cables armados y cables con armado de malla metálica (latón niquelado) Tipo 20PXSS2K-REX, M20 x 1,5	246605

Accesorios de montaje		N° de art.
	Ángulo en L de acero inoxidable, modelo estándar	221711
	Ángulo en L de acero inoxidable; modelo largo	247371
	Placa adaptadora para la fijación de abrazaderas de tubo	256519
	Abrazadera de tubo, R 1 1/4"	120812
	Abrazadera de tubo, R 1 1/2"	120819
	Abrazadera de tubo, R 2"	120823

## Piezas de repuesto

Lente de Fresnel	N° de art.
------------------	------------



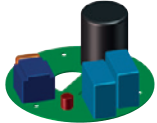

## Equipos de señalización

Equipo de señalización óptica Lámpara de destellos de xenón

Antideflagrante

FL6S/C-N-050-R-EN-SF-A-ST-00-00-00 N° de art. 225173



	Repuesto de la lente de Fresnel roja	292147
<b>Placa de circuito impreso</b>		<b>N° de art.</b>
	Conexión placa circ.impr.cj.	223579
	Placa electrónica de circuito impreso, 230 V CA 5 julios	223580
<b>Lámpara</b>		<b>N° de art.</b>
	Lámpara de xenón	223636

Nos reservamos el derecho a modificar los datos técnicos, las dimensiones, los pesos, las construcciones y las opciones de entrega.