

# Dispositivos de instalación

Selector rotativo grande elevado, negro-negro

negro - negro

8602C3-728-B-90X-E08 N° de art. 227211



- Pulsador, pulsador seta, pulsador seta con llave, pulsador seta enclavable, pulsador doble e pulsador luminoso, mando rotativo, selector de llave, actuador potenciómetro e indicador luminoso
- Es posible accionar hasta cuatro contactos de la serie 8082 con un único actuador axial
- Los selectores de llave y los interruptores giratorios pueden codificarse en todo momento como "posición fija/ con retorno" o "llave no extraíble"

MY R. STAHL 8602A



Los actuadores de la serie 8602/3 pueden resistir en entornos con las condiciones más extremas gracias a sus características técnicas especiales. Además de poderse utilizar a una temperatura ambiente de entre -60 °C y +70 °C, cuenta con protección IP66 según EN60529. También es posible accionar hasta cuatro contactos de la serie 8082 con un único actuador axial de la serie 8602/3.

La opción de codificación del interruptor rotativo es novedosa y única. Gracias a su codificación integrada es posible ajustar en cualquier momento las funciones "posición fija/ con retorno" y/ o "llave no extraíble" sin accesorios adicionales. Está disponible una amplia gama de accesorios portalettreros y dispositivos de bloqueo

## Datos técnicos

### Protección contra explosiones

Aplicaciones (zonas)	1 2 21 22
Homologación IECEx gas	IECEx PTB 13.0047U
IECEx Protección contra explosiones de gas	Ex eb IIC Gb
Homologación IECEx polvo	IECEx PTB 13.0047 U
IECEx protección contra explosiones de polvo	Ex tb IIIC Db
Homologación ATEX gas	PTB 13 ATEX 1019 U
ATEX protección contra explosiones de gas	Ex II 2 G Ex eb IIC Gb
Homologación ATEX polvo	PTB 13 ATEX 1019 U
ATEX protección contra explosiones de polvo	Ex II 2 D Ex tb IIIC Db
Homologación UL gas	E182378 V4 S2
Homologación Inmetro gas	UL-BR 14.0380U
Homologación Inmetro polvo	UL-BR 14.0380U
Certificaciones	ATEX (PTB), Brasil (ULB), Canadá / EE.UU. (UL), Canadá (CSA), Corea (KGS), IECEx (PTB), India (PESO)

### Condiciones ambientales

Temperatura ambiente	-20 °C ... +60 °C
Temperatura ambiente	-4 °F ... +140 °F

# Dispositivos de instalación

Selector rotativo grande elevado, negro-negro

negro - negro

8602C3-728-B-90X-E08 N° de art. 227211

STAHL

## Condiciones ambientales

Temperatura de almacenamiento	-25 °C ... +60 °C
Temperatura de almacenamiento	-13 °F ... +140 °F
Utilización en altura	< 2000 m
Grado de suciedad	3

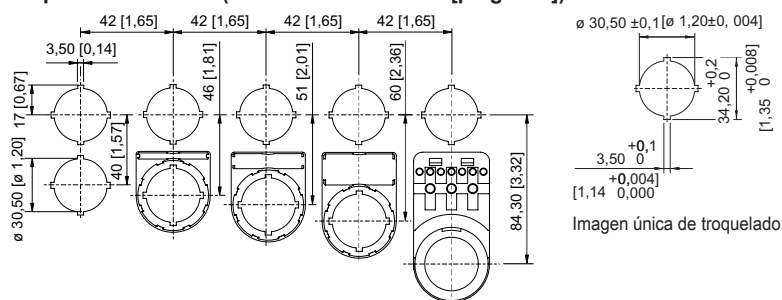
## Datos mecánicos

Grado de protección (IP)	IP66
Información sobre tipo protection	Según IEC/EN 60529
Material del envoltente	Poliamida
Sin silicona	Sí
Subconjunto	728
Diámetro	65 mm
Vida útil mín.	10 <sup>5</sup> accionamientos
Resistencia a los golpes (IEC 60079)	7 J
Resistencia a los golpes (IEC 62262)	min. IK08
Color mango	Negro
Color collarín de protección	Negro
Fijación	Modelo de rosca
Placa de identificación	0/OFF - I/ON
Junta	Estándar
Se puede cerrar con llave en	90°
Unidad de venta	1
Peso	40 g
Peso	0,09 lb
Descripción Nota	El cierre (máx. 3 elementos) se puede determinar con las propias piezas de cierre incluidas. Posición de mando cerrable: 90°. En los subconjuntos no montados se incluye la placa estándar 0/OFF-I/ON y la parte larga del acoplamiento. El resto de placas debe pedirse por separado.

## Montaje / Instalación

Tipo de montaje	sin montar
Par de apriete	3 Nm
Par de apriete lbf in	26,55 lbf in

## Esquema de medida (todas las medidas en [pulgadas]) – Se reserva el derecho a modificaciones

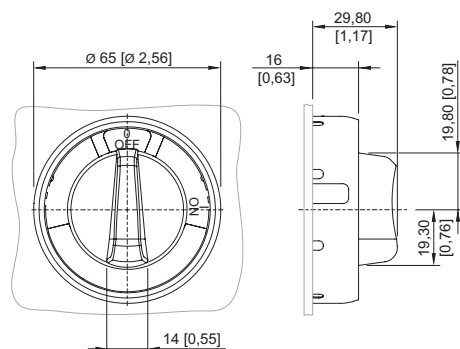


# Dispositivos de instalación

Selector rotativo grande elevado, negro-negro

negro - negro

8602C3-728-B-90X-E08 N° de art. 227211



8602/3-728 Selector rotativo, selector negro, collar de protección rojo

8602/3-729 Selector rotativo, selector rojo, collar de protección negro

Actuador con accionamiento radial

## Accesorios

### Cerradura de cilindro

N° de art.



Para el bloqueo (estribo Ø 3)

107115

## Piezas de repuesto

### Placas para selector rotativo grande SC 728, SC 729, SC 730, SC 731

N° de art.

	Ø 58 0/OFF I/ON	227004
	Ø 58 0 FUNCIONAMIENTO I	227005
	Ø 58 0 I II	227006
	Ø 58 I 0 II	227007
	Ø 58 I II	227008
	Ø 58 0 I	227009

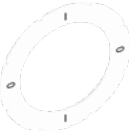





## Dispositivos de instalación

Selector rotativo grande elevado, negro-negro

negro - negro


8602C3-728-B-90X-E08 N° de art. 227211



	Ø 58 I 0 I 0	227010
	Ø 58 MANUAL 0 AUTO	227011
	Ø 58 0/OFF 0 I/ON	227012
	Ø 58, amarillo 0/OFF I/ON	227013
	Ø 58 0 I (90°)	273760
	Ø 58 Sin rotular	227014


### Llave especial

N° de art.

	Para fijar la contratuerca de plástico	169101
--	--	--------

### Adaptador para instalación frontal

N° de art.

	8602/3 Montaje frontal para combinador de control, serie 8008	260081
--	---	--------

Nos reservamos el derecho a modificar los datos técnicos, las dimensiones, los pesos, las construcciones y las opciones de entrega.