

Dispositivos de instalación

Selector rotativo grande elevado, negro-negro

negro - negro

8602C3-728-B-45X-E08 N° de art. 227213



- Pulsador, pulsador seta, pulsador seta con llave, pulsador seta enclavable, pulsador doble e pulsador luminoso, mando rotativo, selector de llave, actuador potenciómetro e indicador luminoso
- Es posible accionar hasta cuatro contactos de la serie 8082 con un único actuador axial
- Los selectores de llave y los interruptores giratorios pueden codificarse en todo momento como "posición fija/ con retorno" o "llave no extraíble"

MY R. STAHL 8602A



Los actuadores de la serie 8602/3 pueden resistir en entornos con las condiciones más extremas gracias a sus características técnicas especiales. Además de poderse utilizar a una temperatura ambiente de entre -60 °C y +70 °C, cuenta con protección IP66 según EN60529. También es posible accionar hasta cuatro contactos de la serie 8082 con un único actuador axial de la serie 8602/3.

La opción de codificación del interruptor rotativo es novedosa y única. Gracias a su codificación integrada es posible ajustar en cualquier momento las funciones "posición fija/ con retorno" y/ o "llave no extraíble" sin accesorios adicionales. Está disponible una amplia gama de accesorios portaletreiros y dispositivos de bloqueo

Datos técnicos

Protección contra explosiones

Aplicaciones (zonas)	1 2 21 22
Homologación IECEx gas	IECEx PTB 13.0047U
IECEx Protección contra explosiones de gas	Ex eb IIC Gb
Homologación IECEx polvo	IECEx PTB 13.0047 U
IECEx protección contra explosiones de polvo	Ex tb IIIC Db
Homologación ATEX gas	PTB 13 ATEX 1019 U
ATEX protección contra explosiones de gas	Ex II 2 G Ex eb IIC Gb
Homologación ATEX polvo	PTB 13 ATEX 1019 U
ATEX protección contra explosiones de polvo	Ex II 2 D Ex tb IIIC Db
Homologación UL gas	E182378 V4 S2
Homologación Inmetro gas	UL-BR 14.0380U
Homologación Inmetro polvo	UL-BR 14.0380U
Certificaciones	ATEX (PTB), Brasil (ULB), Canadá / EE.UU. (UL), Canadá (CSA), Corea (KGS), IECEx (PTB), India (PESO)

Condiciones ambientales

Temperatura ambiente	-20 °C ... +60 °C
Temperatura ambiente	-4 °F ... +140 °F

Dispositivos de instalación

Selector rotativo grande elevado, negro-negro

negro - negro

8602C3-728-B-45X-E08 N° de art. 227213

STAHL

Condiciones ambientales

Temperatura de almacenamiento	-25 °C ... +60 °C
Temperatura de funcionamiento	-13 °F ... +140 °F
Utilización en altura	< 2000 m
Grado de suciedad	3

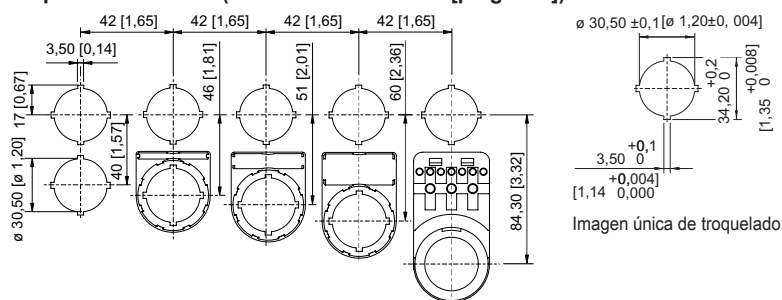
Datos mecánicos

Grado de protección (IP)	IP66
Información sobre tipo protection	Según IEC/EN 60529
Material del envoltorio	Poliamida
Sin silicona	Sí
Subconjunto	728
Diámetro	65 mm
Vida útil mín.	10 ⁵ accionamientos
Resistencia a los golpes (IEC 60079)	7 J
Resistencia a los golpes (IEC 62262)	min. IK08
Color mango	Negro
Color collarín de protección	Negro
Fijación	Modelo de rosca
Placa de identificación	0/OFF - I/ON
Junta	Estándar
Se puede cerrar con llave en	45°
Unidad de venta	1
Peso	40 g
Peso	0,09 lb
Descripción Nota	El cierre (máx. 3 elementos) se puede determinar con las propias piezas de cierre incluidas. Posición de mando cerrable: 45°. En los subconjuntos no montados se incluye la placa estándar 0/OFF-I/ON y la parte larga del acoplamiento. El resto de placas debe pedirse por separado.

Montaje / Instalación

Tipo de montaje	sin montar
Par de apriete	3 Nm
Par de apriete lbf in	26,55 lbf in

Esquema de medida (todas las medidas en [pulgadas]) – Se reserva el derecho a modificaciones

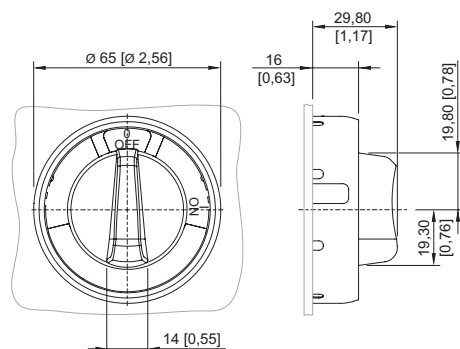


Dispositivos de instalación

Selector rotativo grande elevado, negro-negro

negro - negro

8602C3-728-B-45X-E08 N° de art. 227213



8602/3-728 Selector rotativo, selector negro, collar de protección rojo

8602/3-729 Selector rotativo, selector rojo, collar de protección negro

Actuador con accionamiento radial

Accesorios

Cerradura de cilindro

N° de art.



Para el bloqueo (estribo Ø 3)

107115

Piezas de repuesto

Placas para selector rotativo grande SC 728, SC 729, SC 730, SC 731

N° de art.



Ø 58
0/OFF I/ON

227004



Ø 58
0 FUNCIONAMIENTO I

227005



Ø 58
0 I II

227006



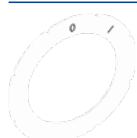
Ø 58
I 0 II

227007



Ø 58
I II

227008



Ø 58
0 I

227009

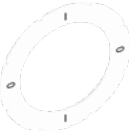





Dispositivos de instalación

Selector rotativo grande elevado, negro-negro

negro - negro


8602C3-728-B-45X-E08 N° de art. 227213



	Ø 58 I 0 I 0	227010
	Ø 58 MANUAL 0 AUTO	227011
	Ø 58 0/OFF 0 I/ON	227012
	Ø 58, amarillo 0/OFF I/ON	227013
	Ø 58 0 I (90°)	273760
	Ø 58 Sin rotular	227014


Llave especial

N° de art.

	Para fijar la contratuerca de plástico	169101
--	--	--------

Adaptador para instalación frontal

N° de art.

	8602/3 Montaje frontal para combinador de control, serie 8008	260081
--	---	--------

Nos reservamos el derecho a modificar los datos técnicos, las dimensiones, los pesos, las construcciones y las opciones de entrega.