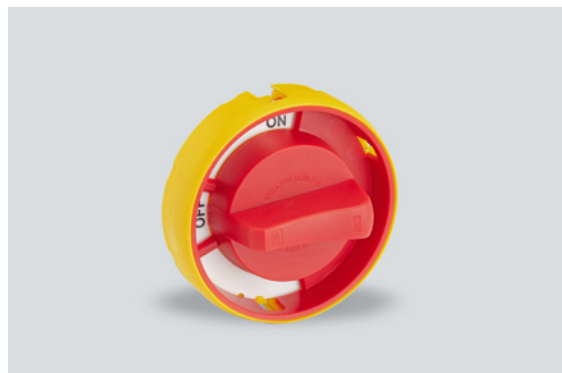


# Dispositivos de instalación

Selector rotativo grande elevado, rojo-amarillo

rojo-amarillo

8602C3-729-S-90X-E08 N° de art. 227216



- Pulsador, pulsador seta, pulsador seta con llave, pulsador seta enclavable, pulsador doble e pulsador luminoso, mando rotativo, selector de llave, actuador potenciómetro e indicador luminoso
- Es posible accionar hasta cuatro contactos de la serie 8082 con un único actuador axial
- Los selectores de llave y los interruptores giratorios pueden codificarse en todo momento como "posición fija/ con retorno" o "llave no extraíble"

MY R. STAHL 8602A



Los actuadores de la serie 8602/3 pueden resistir en entornos con las condiciones más extremas gracias a sus características técnicas especiales. Además de poderse utilizar a una temperatura ambiente de entre -60 °C y +70 °C, cuenta con protección IP66 según EN60529. También es posible accionar hasta cuatro contactos de la serie 8082 con un único actuador axial de la serie 8602/3.

La opción de codificación del interruptor rotativo es novedosa y única. Gracias a su codificación integrada es posible ajustar en cualquier momento las funciones "posición fija/ con retorno" y/ o "llave no extraíble" sin accesorios adicionales. Está disponible una amplia gama de accesorios portaletreiros y dispositivos de bloqueo

## Datos técnicos

### Protección contra explosiones

|  |  |
|--|--|
| Aplicaciones (zonas)                         | 1<br>2<br>21<br>22   |
| Homologación IECEx gas                       | IECEx PTB 13.0047U   |
| IECEx Protección contra explosiones de gas   | Ex eb IIC Gb   |
| Homologación IECEx polvo                     | IECEx PTB 13.0047 U  |
| IECEx protección contra explosiones de polvo | Ex tb IIIC Db  |
| Homologación ATEX gas                        | PTB 13 ATEX 1019 U   |
| ATEX protección contra explosiones de gas    | Ex II 2 G Ex eb IIC Gb   |
| Homologación ATEX polvo                      | PTB 13 ATEX 1019 U   |
| ATEX protección contra explosiones de polvo  | Ex II 2 D Ex tb IIIC Db  |
| Homologación UL gas                          | E182378 V4 S2  |
| Homologación Inmetro gas                     | UL-BR 14.0380U   |
| Homologación Inmetro polvo                   | UL-BR 14.0380U   |
| Certificaciones                              | ATEX (PTB), Brasil (ULB), Canadá / EE.UU. (UL), Canadá (CSA), Corea (KGS), IECEx (PTB), India (PESO) |

### Condiciones ambientales

|                      |                    |
|----------------------|--------------------|
| Temperatura ambiente | -60 °C ... +70 °C  |
| Temperatura ambiente | -76 °F ... +158 °F |

# Dispositivos de instalación

Selector rotativo grande elevado, rojo-amarillo

rojo-amarillo

8602C3-729-S-90X-E08 N° de art. 227216

STAHL

## Condiciones ambientales

|                               |                    |
|-------------------------------|--------------------|
| Temperatura de almacenamiento | -60 °C ... +70 °C  |
| Temperatura de almacenamiento | -76 °F ... +158 °F |
| Utilización en altura         | < 2000 m           |
| Grado de suciedad             | 3                  |

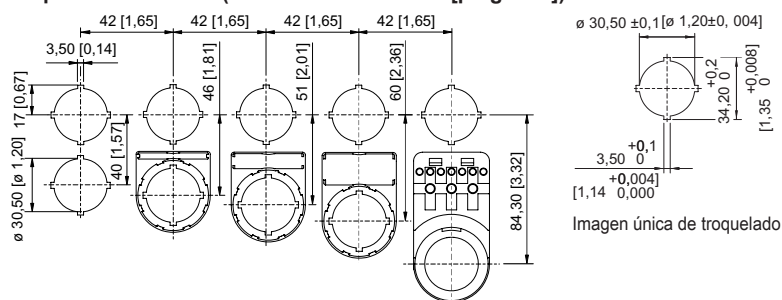
## Datos mecánicos

|                                      |   |
|--------------------------------------|---|
| Grado de protección (IP)             | IP66  |
| Información sobre tipo protection    | Según IEC/EN 60529  |
| Material del envoltente              | Poliamida   |
| Sin silicona                         | No  |
| Subconjunto                          | 729   |
| Diámetro                             | 65 mm   |
| Vida útil mín.                       | 10 <sup>5</sup> accionamientos  |
| Resistencia a los golpes (IEC 60079) | 7 J   |
| Resistencia a los golpes (IEC 62262) | min. IK08   |
| Color mango                          | Rojo  |
| Color collarín de protección         | Amarillo  |
| Fijación                             | Modelo de rosca   |
| Placa de identificación              | 0/OFF - I/ON  |
| Junta                                | Silicona  |
| Se puede cerrar con llave en         | 90°   |
| Unidad de venta                      | 1   |
| Peso                                 | 40 g  |
| Peso                                 | 0,09 lb   |
| Descripción Nota                     | El cierre (máx. 3 elementos) se puede determinar con las propias piezas de cierre incluidas.<br>Posición de mando cerrable: 90°.<br>En los subconjuntos no montados se incluye la placa estándar 0/OFF-I/ON y la parte larga del acoplamiento.<br>El resto de placas debe pedirse por separado. |

## Montaje / Instalación

|                       |              |
|-----------------------|--------------|
| Tipo de montaje       | sin montar   |
| Par de apriete        | 3 Nm         |
| Par de apriete lbf in | 26,55 lbf in |

## Esquema de medida (todas las medidas en [pulgadas]) – Se reserva el derecho a modificaciones

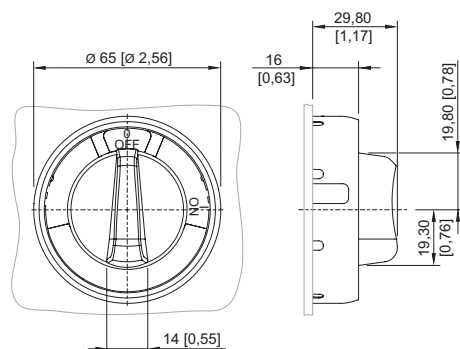


# Dispositivos de instalación

Selector rotativo grande elevado, rojo-amarillo

rojo-amarillo

8602C3-729-S-90X-E08 N° de art. 227216



8602/3-728 Selector rotativo, selector negro, collar de protección rojo

8602/3-729 Selector rotativo, selector rojo, collar de protección negro

Actuador con accionamiento radial

## Accesorios

### Cerradura de cilindro

N° de art.



Para el bloqueo (estribo Ø 3)

107115

## Piezas de repuesto

### Placas para selector rotativo grande SC 728, SC 729, SC 730, SC 731

N° de art.

|  |                            |        |
|--|----------------------------|--------|
|  | Ø 58<br>0/OFF I/ON         | 227004 |
|  | Ø 58<br>0 FUNCIONAMIENTO I | 227005 |
|  | Ø 58<br>0 I II             | 227006 |
|  | Ø 58<br>I 0 II             | 227007 |
|  | Ø 58<br>I II               | 227008 |
|  | Ø 58<br>0 I                | 227009 |

## Dispositivos de instalación

Selector rotativo grande elevado, rojo-amarillo

rojo-amarillo

8602C3-729-S-90X-E08 N° de art. 227216



|  |                              |        |
|--|------------------------------|--------|
|  | Ø 58<br>I 0 I 0              | 227010 |
|  | Ø 58<br>MANUAL 0 AUTO        | 227011 |
|  | Ø 58<br>0/OFF 0 I/ON         | 227012 |
|  | Ø 58, amarillo<br>0/OFF I/ON | 227013 |
|  | Ø 58<br>0 I (90°)            | 273760 |
|  | Ø 58<br>Sin rotular          | 227014 |

### Llave especial

N° de art.

|  |  |        |
|--|--|--------|
|  | Para fijar la contratuerca de plástico | 169101 |
|--|--|--------|

### Adaptador para instalación frontal

N° de art.

|  |   |        |
|--|---|--------|
|  | 8602/3 Montaje frontal para combinador de control, serie 8008 | 260081 |
|--|---|--------|

Nos reservamos el derecho a modificar los datos técnicos, las dimensiones, los pesos, las construcciones y las opciones de entrega.