



- Parametrización frontal sencilla
- Función de actualización de bits aumenta la calidad de una señal
- Velocidades de transmisión configurables entre 1,2 kBit/s y 1,5 MBit/s
- automático con Profibus DP
- Interfaz de campo Ex i

MY R. STAHL 9185A



Los aisladores repetidores de bus de campo de la serie 9185/11 proporcionan la interfaz entre segmentos de seguridad intrínseca y de no seguridad intrínseca para buses de campo Profibus DP, Modbus RTU y similares. Los dispositivos separan galvánicamente interfaces de bus (RS-422/RS-485) de seguridad intrínseca de las interfaces de no seguridad intrínseca (RS-232-, RS-422- o RS-485).

Datos técnicos

Protección contra explosiones

Aplicaciones (zonas)	2
Interfaz Ex zona	1 2 21 22
Homologación IECEx gas	IECEX BVS 06.0004X
IECEX Protección contra explosiones de gas	Ex nA [ib Gb] IIC T4 Gc
Homologación IECEx polvo	IECEX BVS 06.0004X
IECEX protección contra explosiones de polvo	[Ex ib Db] IIIC
Homologación ATEX gas	DMT 02 ATEX E 246 X
ATEX protección contra explosiones de gas	⊕ II 3 (2) G Ex nA [ib Gb] IIC T4 Gc
Homologación ATEX polvo	DMT 02 ATEX E 246 X
ATEX protección contra explosiones de polvo	⊕ II (2) D [Ex ib Db] IIIC
Homologación FMus	FM16US0122X
Homologación cFM	FM16CA0067X
Marcado cFMus	Class I, Div. 2, Groups A,B,C,D; Class I, Zone 2, AEx nA GP IIC; AIS Class I,II,III, Div. 1, Groups A,B,C,D,E,F,G; Class I, Zone 1, [AEx ib] IIC T4 at Ta = 70°C; See Doc. 91 856 01 31 1 Class I, Div. 2, Groups A,B,C,D; Class I, Zone 2, Ex nA GP IIC; AIS Class I,II,III, Div. 1, Groups A,B,C,D,E,F,G; Class I, Zone 1, [Ex ib] IIC T4 at Ta = 70°C; See Doc. 91 856 01 31 1
Certificaciones	ATEX (BVS), Canadá (FM), China (NEPSI), EE.UU. (FM), IECEx (BVS)
Certificación naval	ABS, BVIS, CCS, EU RO MR (DNV), KR, LR

Protección contra explosiones

Certificado de conformidad	ATEX (EUK), China (CCC)
----------------------------	-------------------------

Datos de seguridad

Tensión máxima U_o	5,88 V
Corriente máxima I_o	50 mA
Potencia máxima P_o	73,3 mW
Capacidad exterior máxima admisible C_o para IIC	43 μ F
Inductancia exterior máxima admisible L_o para IIC	15 mH
Tensión máx. U_i puerto (RS485-IS)	\pm 5,88 V
Capacidad interna	Irrelevante
Inductancia interna	Irrelevante
Tensión máxima de seguridad técnica	253 V

Datos eléctricos

Velocidad de transmisión de datos de la interfaz del lado de campo	1,2 kbit/s - 1,5 Mbit/s
Ajustes interfaces	Velocidad fija de transmisión o detección automática > 9,6 kbit/s (solo con PROFIBUS DP)
Indicación de transmisión de datos	verde "RxD1"; y "RxD2"
Velocidad de transmisión de datos de la interfaz eléctrica	1,2 kbit/s - 1,5 Mbit/s
Puerto de interfaz eléctrica	Conector Sub-D de 9 polos
Interfaces del lado de campo	RS 422 Ex i RS 485 Ex i

Alimentación auxiliar

Alimentación auxiliar	24 V CA / CC
Tensión nominal	24 V UC
Rango de tensión de alimentación auxiliar	24 V CA \pm 15%, 18 ... 31,2 V CC
Rango tens. ondulación resid.	\leq 3,6 V _{SS}
Corriente asignada	66 mA
Consumo de potencia	1,6 W
Protección contra polarización inversa	sí
Supervisión de subtensión	Sí
Indicador de funcionamiento	LED verde "PWR"

Separación galvánica

Tensión de comprobación según norma	EN 60079-11
Tensión de comprobación según norma	EN 50178

Condiciones ambientales

Temperatura ambiente	-20 °C ... +70 °C (Dispositivo único) -20 °C ... + 60 °C (Montaje de grupo)
Temperatura ambiente	-4°F ... +158°F (Dispositivo único) -4°F ... +140°F (Montaje de grupo)
Temperatura de almacenamiento	-40°C ... +80°C
Temperatura de almacenamiento	-40°F ... +176°F
Humedad relativa máxima	95 %

Condiciones ambientales

Utilización en altura	< 2000 m
-----------------------	----------

Datos mecánicos

Grado de protección (IP)	IP30
Grado de protección (IP) bornes	IP20
Resistencia al fuego (UL 94)	V0
Material del envolvente	Poliamida
Sección de conexión	0,2-2,5 mm ² flexible 0,2-2,5 mm ² rígida 0,25-2,5 mm ² flexible con virola de cable
Temperatura ambiente AWG	16 ... 12
Dimensión de la rejilla	35,2 mm
Anchura	35,2 mm
Anchura de montaje en pulgadas	1,39 in
Altura	114,5 mm
Altura en pulgadas	4,51 in
Longitud	108 mm
Longitud en pulgadas	4,25 in
Peso	350 g
Peso	0,77 lb

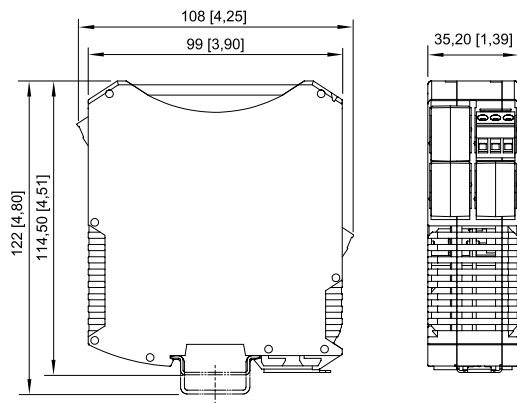
Montaje / Instalación

Posición de montaje	horizontal vertical
Tipo de conexión	Borne de rosca
Sección transversal mínima rígida	0,2 mm ²
Sección transversal máxima flexible	2,5 mm ²
Sección transversal mínima flexible	0,2 mm ²
Sección transversal máxima flexible	2,5 mm ²
Sección de conexión AWG	24 – 14

Componentes

Interfaces de área segura	RS 232, RS 422, RS 485
---------------------------	------------------------

Esquema de medida (todas las medidas en [pulgadas]) – Se reserva el derecho a modificaciones



ISpac serie 9143, 9185, 9192 con terminal de rosca

Accesorios

Enchufe sub-D RS-485 IS, acodado

N° de art.



De 9 polos para conexión de bus de campo o ServiceBus en módulos de CPU y alimentación de la serie 9440/22 y repetidor aislador de bus 9185 convertidor multimedia 9786/12-11. El terminador está incorporado y puede conmutarse. Para RS 485 IS (según norma PNO). Temperatura ambiente: -40 °C ... +70 °C

162693



9 polos para conexión de aislador repetidor de bus de campo 9185 y convertidor multimedia 9786/12-11. El terminador está incorporado. Para RS -485 IS (según estándar PNO). Temperatura ambiente: -25 °C ... +70 °C

201805

Nos reservamos el derecho a modificar los datos técnicos, las dimensiones, los pesos, las construcciones y las opciones de entrega.