

8568/MCCB-GS102B-50 N° de art. 240696



- Grado de protección: interruptor automático de estuche moldeado de 1 y 2 polos protegido contra explosiones con protección termomagnética
- Corriente de funcionamiento asignada de 15 .. 125 A
- Tensión de funcionamiento máxima asignada: IEC/ATEX hasta 415 V CA y NEC/CEC hasta 480 CA
- Potencia de conmutación asignada 10 kA de acuerdo con IEC/EN 60947/UL 489
- Característica de seccionador de acuerdo con IEC/EN 60947-2
- Disparo térmico y magnético ajustado permanentemente
- Diseño de acuerdo con UL 489/CSA-C22.2 n.º 5. IEC 60947-2

**MY R. STAHL 8568A**



Los interruptores automáticos de estuche moldeado serie 8568 cumplen todos los requisitos técnicos para llevar a cabo una desconexión segura y selectiva. En caso de cortocircuito, limitan la energía en los circuitos eléctricos conectados gracias a su excelente funcionamiento de limitación de la corriente de cortocircuito y a su elevada resistencia al cortocircuito. De este modo, protegen en gran medida contra la activación de los fusibles previos.

## Datos técnicos

### Protección contra explosiones

Aplicaciones (zonas)	1, 2, 21, 22
Aplicaciones (zonas) Nota	Se puede utilizar en las zonas 21/22 con protección por envolvente Ex tb/tc
Homologación IECEx gas	FMG16.0005X
IECEx Protección contra explosiones de gas	Ex db eb IIC T4 / T6 Gb
Homologación ATEX gas	FM 16 ATEX 0005X
ATEX protección contra explosiones de gas	Ⓔ II 2 G Ex db eb IIC T4 / T6 Gb
Homologación FMus	FM19US0099U
Homologación cFM	FM19CA0049U
Marcado FMus	Class I, Div. 2, Groups A,B,C,D; T6 ... T4; Class I, Zone 1, AEx db eb IIC T6 ... T4
Marcado cFM	Class I, Zone 1, Ex db eb IIC T6 ... T4 Class I, Div. 2, Groups A,B,C,D; T6...T4;
Certificaciones	ATEX (FM), Canadá (FM), EE.UU. (FM), IECEx (FM)

### Datos eléctricos

Tensión de funcionamiento asignada CA	240 V / 415 V
Tensión de funcionamiento asignada CA (NEC)	480 V
Tensión de funcionamiento asignada CC	125 V / 250 V
Tensión de funcionamiento asignada CC (NEC)	125 V / 250 V
Corr. funcionamiento asignada	50 A
Corriente de funcionamiento asignada	50 A
Potencia de conmutación asignada	10 kA
Tipo de tensión	CA/CC
Contactos auxiliares	sin

8568/MCCB-GS102B-50 N° de art. 240696

#### Datos eléctricos

Contactos auxiliares 2	sin
Polo conductor neutro disponible	No
Número de polos	2

#### Condiciones ambientales

Temperatura ambiente	-30 °C ... 40 °C (T6) -30 °C ... 60 °C (T4)
Temperatura ambiente	-22 °F ... 104 ... +104 °F (T6) -22 °F ... +140 °F (T4)

Nota Rango de temperatura ambiente para el lugar de instalación del dispositivo. Para una instalación hasta +60 °C (+140 °F), póngase en contacto con la fábrica.

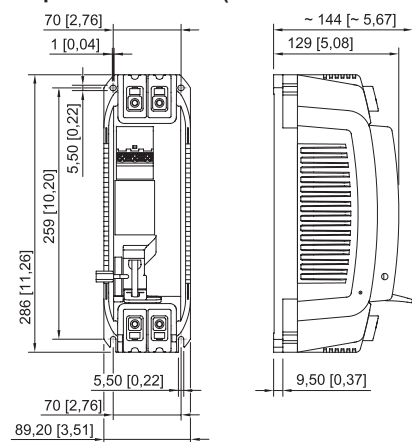
#### Datos mecánicos

Grado de protección (IP)	IP20
Material del envolvente	Resina epoxi
Sección de conexión AWG	10 AWG ... 1/0 AWG
Par de apriete mínimo	6 N · m
Par de apriete máximo	8 N · m
Sección de conexión	6...50 mm <sup>2</sup>
Anchura	89,2 mm
Longitud	286 mm
Longitud pulgadas	11,26 in
Profundidad de montaje	144 mm
Profundidad instala. pulgadas	5,67 in
Peso	3.4 kg
Peso	7,5 lb

#### Montaje / Instalación

Par de apriete	6 – 8 N · m
Par de apriete lbf in	53 ... 71 lbf-in

#### Esquema de medida (todas las medidas en [pulgadas]) – Se reserva el derecho a modificaciones



8568/MCCB, de 2 polo

Nos reservamos el derecho a modificar los datos técnicos, las dimensiones, los pesos, las construcciones y las opciones de entrega.