

# Iluminación

## Luminaria de seguridad para lámparas fluorescentes

GRP

6409/522-9007-1611-7 N° de art. 240868



- Para las zonas 2, 21 y 22
- Con prueba de funcionamiento semanal y prueba de duración de luz de emergencia anual

MY R. STAHL 6409A



La luminaria de emergencia de la serie ECOLUX 6409 es adecuada como iluminación de seguridad, es ligera y requiere poco mantenimiento. La batería externa proporciona iluminación de emergencia durante más de 1,5 o 3 horas. En caso de avería de la lámpara, cambia a la que está en buen estado. La envoltura estable de plástico de la luminaria se abre cómodamente mediante el cierre central.

### Datos técnicos

#### Protección contra explosiones

Modelo Ex	Sí
Aplicaciones (zonas)	2 21 22
Homologación IECEx gas	IECEx PTB 14.0043
IECEx Protección contra explosiones de gas	Ex db ec mb IIC T4 Gc
Homologación IECEx polvo	IECEx PTB 14.0043
IECEx protección contra explosiones de polvo	Ex tc / tb IIIC T80 °C Dc
Homologación ATEX gas	PTB 14 ATEX 2022
ATEX protección contra explosiones de gas	Ex II 3 G Ex db ec mb IIC T4 Gc
Homologación ATEX polvo	PTB 14 ATEX 2022
ATEX protección contra explosiones de polvo	Ex II 3 D Ex tc / tb IIIC T80 °C Dc
Homologaciones y certificaciones	ATEX IECEx
Certificaciones	ATEX (PTB), IECEx (PTB)

#### Datos eléctricos

Tensión de funcionamiento asignada CA	220 ... 240 V
Modelo batería	Batería NiCd, resistente al gas
Tensión de funcionam. batería	6 V
Capacidad de la batería	7 Ah
Función de autodiagnóstico	con (estándar)
Rango de frecuencia	50 – 60 Hz

#### Datos de luz

Número de lámparas	2
Potencia de la lámpara	18 W
Lámpara	Casquillo de bombilla G13
Eficiencia de la lámpara	0 lm/W
Flujo luminoso de la lámpara	0 lm
Duración de servicio	1,5 / 3h servicio luz de emergencia
Func. con ilum. de emergencia	Luz continua o luz de emergencia
Potencia lumínica de la iluminación de emergencia	100 % - 1,5 h 60 % - 3 h

#### Condiciones ambientales

Temperatura ambiente	-30 °C ... +55 °C
----------------------	-------------------

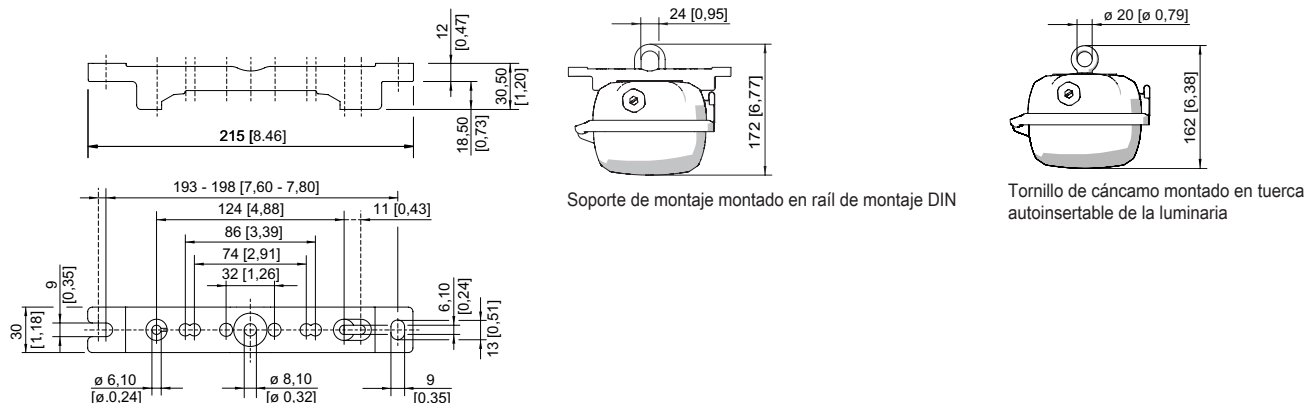
#### Datos mecánicos

Modelo	Modelo estándar
Grado de protección IP (IEC 60598)	IP66 / IP67
Clase	I (con conexión interior N/E)
Material del envoltente	Resina de poliéster, reforzado con fibra de vidrio
Color de la carcasa	gris claro (RAL 7035)
Material de junta	Silicona
Sin silicona	Contiene silicona
Material de cubas	Polycarbonato
Regleta de bornes instalada	PE + N + L1 + L2 + L3 + L´
Borne de conexión unifilar máxima	6 mm <sup>2</sup>
Borne de conexión de hilo fino máxima	4 mm <sup>2</sup>
Tipo de cable de conexión	unifilar de hilo fino
Tamaño	2
Anchura	183,5 mm
Altura	125 mm
Longitud	857 mm
Resistencia a los golpes (IEC 62262)	IK10
Peso	7.2 kg
Peso	15,87 lb
Desconexión de la lámpara	solo batería

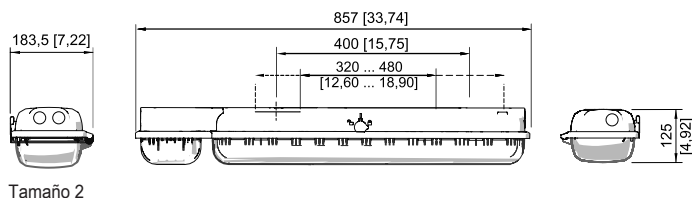
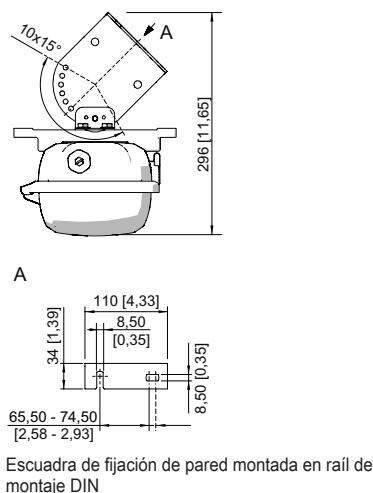
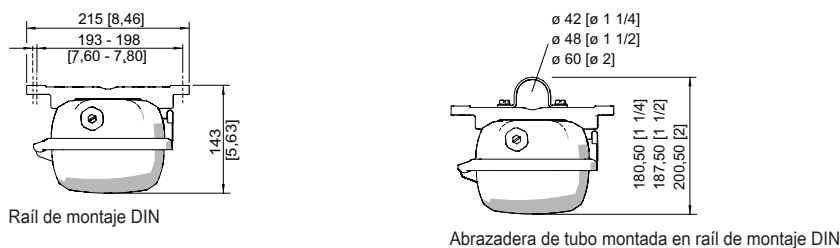
#### Componentes

Placa roscada	2x plástico
Balasto	6043/792-201
Cableado transversal	sin
Modelo batería	Batería NiCd, resistente al gas
Orificios	3 x M25
Prensaestopas	2 x M25 Ø 7 ... 17 mm
Material racor atornillado para cables	Poliamida negra
Tapón de cierre	2 x M25 x 1,5
Material de tapón de cierre	Poliamida negra
Accesorios	incluido

Esquema de medida (todas las medidas en [pulgadas]) – Se reserva el derecho a modificaciones



Rail de montaje DIN



## Accesorios

### Abrazadera de tubo

		N° de art.
	R 1 1/2"; con rail de montaje DIN para diferentes distancias de montaje; material: acero inoxidable; 1 par	222459
	R 1 1/4"; con rail de montaje DIN para diferentes distancias de montaje; material: acero inoxidable; 1 par	222458
	R 2"; con rail de montaje DIN para diferentes distancias de montaje; material: acero inoxidable; 1 par	222460

### Escuadra de fijación para pared y techo

		N° de art.
	montado en rail de montaje DIN para diferentes distancias de montaje; material: acero inoxidable; la luminaria puede orientarse en pasos de 15°; 1 par	222827

# Iluminación

Luminaria de seguridad para lámparas fluorescentes

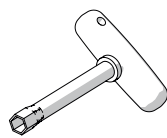
GRP

6409/522-9007-1611-7 N° de art. 240868

STAHL

## Llave de vaso

N° de art.

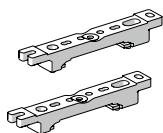


M8/SW 13;  
para accionar el cierre central

222430

## Raíl de montaje DIN

N° de art.

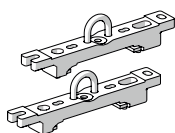


para diferentes distancias de montaje; 1 par

222826

## Soporte de montaje

N° de art.



Soporte de suspensión montado en raíl de montaje DIN para diferentes distancias de montaje; 1 par

222456

## Soporte para difusor de luminaria

N° de art.

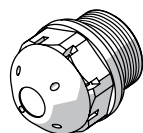


La protección contra caídas para las cubiertas de luminarias evita la caída accidental de la cubierta al abrir la luminaria.

226791

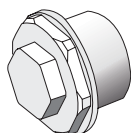
## Tapón respiradero

N° de art.



Rosca: M25 x 1,5 (20 pieza); para instalación en las luminarias; de plástico moldeado; sin contratuerca

138576



Rosca: M25 x 1,5 (1 pieza); para instalación en las luminarias; de acero, sin contratuerca

296608

## Tornillo de cáncamo

N° de art.



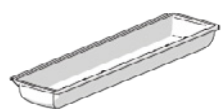
M8, se puede montar directamente en tuercas autoinsertables; 1 par

115736

## Piezas de repuesto

### Difusor de luminaria

N° de art.



para luminaria de tamaño 2

222427

# Iluminación

Luminaria de seguridad para lámparas fluorescentes

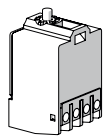
GRP

6409/522-9007-1611-7 N° de art. 240868



## Elemento de contacto

N° de art.

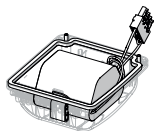


Elemento de conmutación 8080/1-3-L, 2 NC

132527

## Juego de baterías

N° de art.

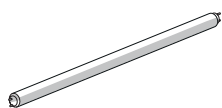


Tapa de la batería con batería integrada. Batería NiCd, resistente al gas; 7 Ah/6 V

223532

## Lámparas fluorescentes

N° de art.



18 W, 1350 lm

108952

Nos reservamos el derecho a modificar los datos técnicos, las dimensiones, los pesos, las construcciones y las opciones de entrega.