



- De conformidad con: ICAO Annex 14 Vol. 1 CH. 6, baja intensidad tipo A o B
- Caja de terminales integrada con tapón de desagüe/tapón respiradero
- De fácil mantenimiento
- Construcción robusta
- Sistema electrónico encapsulado: para evitar que el agua penetre en los LED y el sistema electrónico
- El modelo RED+IR es compatible con la visión nocturna
- Potencia lumínica completa de inmediato
- Resistente a las vibraciones

MY R. STAHL T2460A



Las luminarias de Tranberg están diseñadas para su uso en entornos adversos. Según el principio de la empresa Tranberg, todos los productos y servicios cumplen los máximos requisitos de calidad y rendimiento para satisfacer las exigencias de nuestros clientes. La construcción de las luminarias de Tranberg se basa en años de experiencia e intensa investigación en el campo de la iluminación para barcos.

Sus materiales cuidadosamente seleccionados garantizan un funcionamiento óptimo, menores trabajos de mantenimiento y una vida útil prolongada y sin averías.

Aplicaciones:

- Luz de obstáculo
- Señalización general/luz de advertencia
- Zona 1, zona 2 y en zonas seguras

Datos técnicos

Protección contra explosiones

| | |
|--|----------------------------------|
| Ámbito de validez | Unión Europea (ATEX) IECEX |
| Aplicaciones (zonas) | 1, 2 |
| Homologación IECEx gas | IECEX Pre 14.0009 |
| IECEX Protección contra explosiones de gas | Ex e mb op is IIC T5 Gb |
| Homologación ATEX gas | PRESAFE 14 ATEX 4571 |
| ATEX protección contra explosiones de gas | Ⓔ II 2 G Ex e mb op is IIC T5 Gb |

Datos eléctricos

| | |
|---------------------------------------|---------------|
| Tensión de funcionamiento asignada CA | 100 ... 254 V |
| Potencia | 10 W |

Datos de luz

| | |
|------------------------------|----------|
| Lámpara | LED rojo |
| Intensidad luminosa efectiva | 32 cd |

Condiciones ambientales

| | |
|-------------------------|-------------------|
| Temperatura ambiente | -55 °C ... +55 °C |
| Temperatura de servicio | -40 °C ... +55 °C |

Datos mecánicos

| | |
|--------------------------|----------------------------|
| Grado de protección (IP) | IP66 |
| Material del envoltente | Latón, forjado en caliente |

TEF2460160 N° de art. 241027

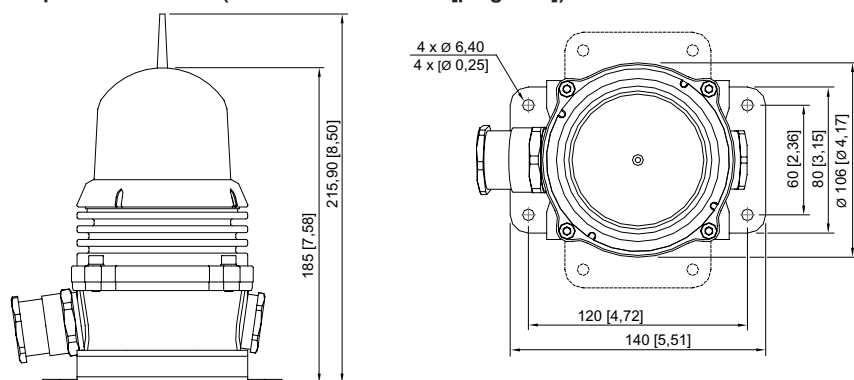
Datos mecánicos

| | |
|---------------------------------------|-----------------------|
| Borne de conexión unifilar máxima | 4 mm ² |
| Borne de conexión de hilo fino máxima | 2,5 mm ² |
| Tipo de cable de conexión | de hilo fino unifilar |
| Peso | - |

Componentes

| | |
|-----------------|---------------------------|
| Orificios | 2 x M25 |
| Prensaestopas | disponible como accesorio |
| Tapón de cierre | disponible como accesorio |

Esquema de medida (todas las medidas en [pulgadas]) – Se reserva el derecho a modificaciones



Accesorios

| Cristal del difusor con junta | | N° de art. |
|--------------------------------------|---|-------------------|
| | Cristal del difusor con junta | 241040 |
| Entrada de cable | | N° de art. |
| | M25 Ø 11... 15/15... 20 mm TEF6222502 | 241042 |
| Tapón de cierre | | N° de art. |
| | M25 | 241043 |
| | TEF7302101 Tapón respiradero M25-9mm, latón | 169899 |
| Unidad de terminal | | N° de art. |
| | Unidad de terminal | 241041 |

Nos reservamos el derecho a modificar los datos técnicos, las dimensiones, los pesos, las construcciones y las opciones de entrega.