

8252/04 N° de art. 241573



WebCode 8252C

Datos técnicos

Protección contra explosiones

Aplicaciones (zonas)	1 2 21 22
Homologación IECEx gas	IECEx BVS 11.0038 U
IECEx Protección contra explosiones de gas	Ex db IIC Gb
Homologación IECEx polvo	IECEx BVS 11.0038 U
IECEx protección contra explosiones de polvo	Ex tb IIIC Db
Homologación ATEX gas	BVS 11 ATEX E 052 U
ATEX protección contra explosiones de gas	Ex II 2 G Ex db IIC Gb
Homologación ATEX polvo	BVS 11 ATEX E 052 U
ATEX protección contra explosiones de polvo	Ex II 2 D Ex tb IIIC Db
Certificaciones	ATEX (BVS), China (NEPSI), IECEx (BVS)

Condiciones ambientales

Temperatura ambiente	-60 °C ... +70 °C
----------------------	-------------------

Datos mecánicos

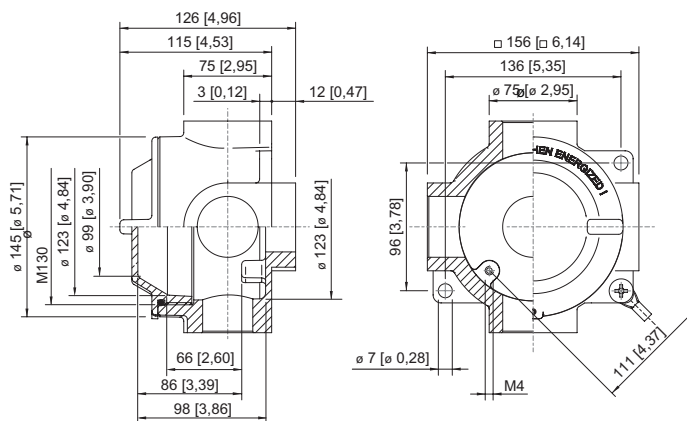
Grado de protección (IP)	IP66
Material del envolvente	Aleación de función de aluminio, sin cobre, recubierto de polvo
Color de la carcasa	gris claro (RAL 7032)
Anchura	156 mm
Altura	156 mm
Profundidad	126 mm
Componentes	según pedido
Tamaño de la carcasa	4
Orificios fondo (BASE)	según pedido
Orificios izquierda (180°)	según pedido
Orificios superiores (90°)	según pedido
Orificios de perforación derecha (0°)	según pedido

8252/04 N° de art. 241573

Datos mecánicos

Orificios inferiores (270°)	según pedido
-----------------------------	--------------

Esquema de medida (todas las medidas en [pulgadas]) – Se reserva el derecho a modificaciones



Nos reservamos el derecho a modificar los datos técnicos, las dimensiones, los pesos, las construcciones y las opciones de entrega.