

# Dispositivos de instalación

## Toma de corriente compacta de pared 16 A Muy baja tensión



8573/13-202 N° de art. 243158



- Construcción compacta
- Amplio rango de temperatura de uso
- Más resistencia a impactos y golpes mecánicos
- Protección perfecta frente a entrada de líquidos y polvo
- De la página web se pueden descargar datos en 3D

MY R. STAHL 8573B



Las tomas de corriente de la nueva serie 8573/13 de R. STAHL son para aplicaciones de 2 o 3 polos hasta 16 A. Las tomas de corriente compactas soportan muy bajas tensiones de hasta 50 V y tienen un acabado de plástico robusto resistente a los químicos. Sus contactos de lámina autolimpiadores proporcionan una conexión óptima. Su mecanismo de interruptor rotativo integrado y su bloqueo integrado evitan de manera segura que se desconecte el enchufe bajo carga.

Las nuevas tomas de corriente compactas de la serie 8573/13 sustituyen a la serie de tomas de corriente 8575 y son 100 % compatibles con esta serie. Además se pueden utilizar con los enchufes de la serie 8575.

### Datos técnicos

#### Protección contra explosiones

Ámbito de validez	Unión Europea (ATEX) IECEX China (CQST)
Aplicaciones (zonas)	1 2 21 22
Homologación IECEX gas	IECEX PTB 16.0029
IECEX Protección contra explosiones de gas	Ex db eb IIC T6 Gb
Homologación IECEX polvo	IECEX PTB 16.0029
IECEX protección contra explosiones de polvo	Ex tb IIIC T70 °C Db
Homologación ATEX gas	PTB 16 ATEX 1017
ATEX protección contra explosiones de gas	Ⓜ II 2 G Ex db eb IIC T6 Gb
Homologación ATEX polvo	PTB 16 ATEX 1017
ATEX protección contra explosiones de polvo	Ⓜ II 2 D Ex tb IIIC T70 °C Db
Certificaciones	ATEX (PTB), Chine (CQST), IECEX (PTB)
Certificado de conformidad	ATEX (EUK), China (CCC)
Protección contra explosiones nota	El etiquetado del producto puede variar. Los dispositivos de serie cuentan con marcado ATEX e IECEX.

#### Datos eléctricos

Tensión de funcionamiento asignada CA	20 ... 25 & 40 ... 50 V CA
---------------------------------------	----------------------------

8573/13-202 N° de art. 243158

### Datos eléctricos

Corriente de servicio de referencia	máx. 12 A
Vida útil eléctrica	> 5x10 <sup>3</sup> ciclos de maniobras
Vida mecánica útil	> 5x10 <sup>3</sup> ciclos de maniobras
Tipo de tensión	Muy baja tensión
Ámbito de frecuencia	300 Hz

### Datos específicos del dispositivo

Fusible previo con protección térmica	35 A gG
Fusible previo sin protección térmica	16 A gG

### Condiciones ambientales

Temperatura ambiente	-50 °C ... +60 °C
Temperatura ambiente	-58 °F ... +140 °F
Temperatura ambiente Nota	Para más información, consulte el manual de instrucciones.

### Datos mecánicos

Grado de protección IP (IEC 60529)	IP66
Grado de protección IP (IEC 60079)	IP64
Material del envolvente	Poliamida, reforzado con fibra de vidrio
Sin silicona	No
Sin silicona nota	Opcionalmente: variante sin silicona disponible bajo petición (temperatura ambiente -40 °C ... +60 °C)
Sección de conexión unifilar	1 x 0,75 mm <sup>2</sup> ...2 x 4 mm <sup>2</sup>
Sección de conexión AWG unifilar	1 x AWG 18...2 x AWG 12
Sección de conexión de hilo fino	1 x 0,75 mm <sup>2</sup> ...2 x 4 mm <sup>2</sup>
Sección de conexión AWG de hilo fino	1 x AWG 18...2 x AWG 12
Anchura	106 mm
Anchura en pulgadas	4,17 in
Altura	138 mm
Altura en pulgadas	5,43 in
Longitud	180 mm
Longitud en pulgadas	7,08 in
Resistencia a los golpes (IEC 60079)	7 J
Color distintivo	verde
Codificación (posición horaria)	2
Serie	SolConeX
Número de polos detallado	2 P
Peso	300 g
Peso	0,66 lb

### Montaje / Instalación

Conexión	Borne de rosca
----------	----------------

### Componentes

Entradas de cable Nota	Entrada 1: abajo izquierda Entrada 2: abajo derecha
Tapón de cierre Nota	En áreas de aplicación de < -40 °C, la junta está prevista para un único montaje Cambiar la junta en caso de realizar otro montaje
Entrada 1 tipo	8161/7-M25-1707-LT

# Dispositivos de instalación

## Toma de corriente compacta de pared 16 A Muy baja tensión

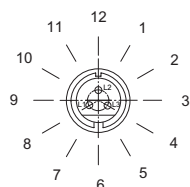


8573/13-202 N° de art. 243158

### Componentes

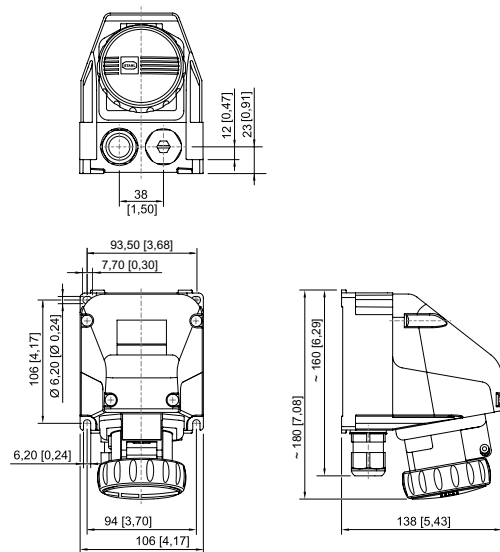
Entrada 1 clase	Racor de poliamida
Entrada 1	M25 x 1,5
Zona de sujeción entrada 1	7 – 17 mm
Entrada 1 zona de sujeción pulgadas	0.28 – 0.67 in
Entrada metálica posible 1	No
Entrada 2 tipo	8290/3-M25
Entrada 2 clase	Tapones de cierre de poliamida
Entrada 2	M25 x 1,5
Entrada metálica posible 2	No

### Gráficos técnico – Se reserva el derecho a modificaciones



Posición horaria  
Ejemplo: posición 6 h

### Esquema de medida (todas las medidas en [pulgadas]) – Se reserva el derecho a modificaciones

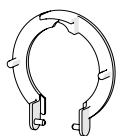


Toma de corriente de pared compacta, muy baja tensión

### Accesorios

#### Cubierta para el polvo para toma de corriente, compacta, para tensión muy baja, serie 8573/13

N° de art.



Protección contra el polvo equipable posteriormente para tomas de corriente de 2/3 polos

257439

Nos reservamos el derecho a modificar los datos técnicos, las dimensiones, los pesos, las construcciones y las opciones de entrega.