

Dispositivos de instalación

Selector rotativo grande elevado, negro-negro

negro - negro

8602C3-728-S-00X-E02 N° de art. 253174



- Pulsador, pulsador seta, pulsador seta con llave, pulsador seta enclavable, pulsador doble e pulsador luminoso, mando rotativo, selector de llave, actuador potenciómetro e indicador luminoso
- Es posible accionar hasta cuatro contactos de la serie 8082 con un único actuador axial
- Los selectores de llave y los interruptores giratorios pueden codificarse en todo momento como "posición fija/ con retorno" o "llave no extraíble"

MY R. STAHL 8602A



Los actuadores de la serie 8602/3 pueden resistir en entornos con las condiciones más extremas gracias a sus características técnicas especiales. Además de poderse utilizar a una temperatura ambiente de entre -60 °C y +70 °C, cuenta con protección IP66 según EN60529. También es posible accionar hasta cuatro contactos de la serie 8082 con un único actuador axial de la serie 8602/3.

La opción de codificación del interruptor rotativo es novedosa y única. Gracias a su codificación integrada es posible ajustar en cualquier momento las funciones "posición fija/ con retorno" y/ o "llave no extraíble" sin accesorios adicionales. Está disponible una amplia gama de accesorios portalettreros y dispositivos de bloqueo

Datos técnicos

Protección contra explosiones

| | |
|--|--|
| Aplicaciones (zonas) | 1 2 21 22 |
| Homologación IECEx gas | IECEx PTB 13.0047U |
| IECEx Protección contra explosiones de gas | Ex eb IIC Gb |
| Homologación IECEx polvo | IECEx PTB 13.0047 U |
| IECEx protección contra explosiones de polvo | Ex tb IIIC Db |
| Homologación ATEX gas | PTB 13 ATEX 1019 U |
| ATEX protección contra explosiones de gas | Ex II 2 G Ex eb IIC Gb |
| Homologación ATEX polvo | PTB 13 ATEX 1019 U |
| ATEX protección contra explosiones de polvo | Ex II 2 D Ex tb IIIC Db |
| Homologación UL gas | E182378 V4 S2 |
| Homologación Inmetro gas | UL-BR 14.0380U |
| Homologación Inmetro polvo | UL-BR 14.0380U |
| Certificaciones | ATEX (PTB), Brasil (ULB), Canadá / EE.UU. (UL), Canadá (CSA), Corea (KGS), IECEx (PTB), India (PESO) |

Condiciones ambientales

| | |
|----------------------|--------------------|
| Temperatura ambiente | -60 °C ... +70 °C |
| Temperatura ambiente | -76 °F ... +158 °F |

Dispositivos de instalación

Selector rotativo grande elevado, negro-negro

negro - negro

8602C3-728-S-00X-E02 N° de art. 253174

STAHL

Condiciones ambientales

| | |
|-------------------------------|--------------------|
| Temperatura de almacenamiento | -60 °C ... +70 °C |
| Temperatura de almacenamiento | -76 °F ... +158 °F |
| Utilización en altura | < 2000 m |
| Grado de suciedad | 3 |

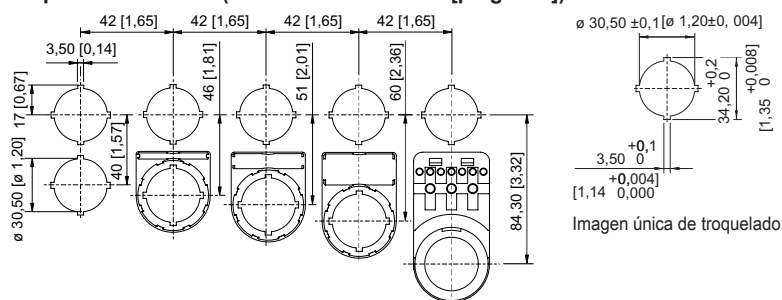
Datos mecánicos

| | |
|--------------------------------------|--|
| Grado de protección (IP) | IP66 |
| Información sobre tipo protection | Según IEC/EN 60529 |
| Material del envolvente | Poliamida |
| Sin silicona | No |
| Subconjunto | 728 |
| Diámetro | 65 mm |
| Vida útil mín. | 10 ⁵ accionamientos |
| Resistencia a los golpes (IEC 60079) | 7 J |
| Resistencia a los golpes (IEC 62262) | min. IK08 |
| Color mango | Negro |
| Color collarín de protección | Negro |
| Fijación | Modelo de rosca |
| Placa de identificación | 0/OFF - I/ON |
| Junta | Silicona |
| Se puede cerrar con llave en | 0° |
| Unidad de venta | 1 |
| Peso | 40 g |
| Peso | 0,09 lb |
| Descripción Nota | El cierre (máx. 3 elementos) se puede determinar con las propias piezas de cierre incluidas. Posición de mando cerrable: 0°; interruptor de seguridad. En los subconjuntos no montados se incluye la placa estándar 0/OFF-I/ON y la parte larga del acoplamiento. El resto de placas debe pedirse por separado. |

Montaje / Instalación

| | |
|-----------------------|--------------|
| Tipo de montaje | preinstalado |
| Par de apriete | 3 Nm |
| Par de apriete lbf in | 26,55 lbf in |

Esquema de medida (todas las medidas en [pulgadas]) – Se reserva el derecho a modificaciones



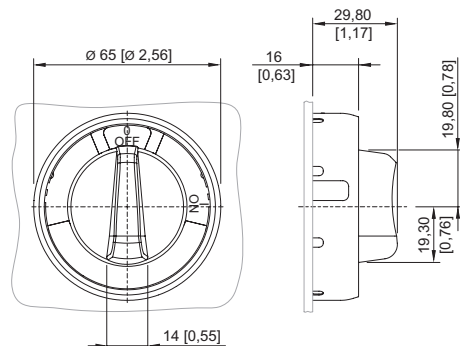
Dispositivos de instalación



Selector rotativo grande elevado, negro-negro

negro - negro

8602C3-728-S-00X-E02 N° de art. 253174



8602/3-728 Selector rotativo, selector negro, collar de protección rojo

8602/3-729 Selector rotativo, selector rojo, collar de protección negro

Actuador con accionamiento radial

Accesorios

Cerradura de cilindro

N° de art.



Para el bloqueo (estribo Ø 3)

107115

Piezas de repuesto

Placas para selector rotativo grande SC 728, SC 729, SC 730, SC 731

N° de art.

| | | |
|--|----------------------------|--------|
| | Ø 58 0/OFF I/ON | 227004 |
| | Ø 58 0 FUNCIONAMIENTO I | 227005 |
| | Ø 58 0 I II | 227006 |
| | Ø 58 I 0 II | 227007 |
| | Ø 58 I II | 227008 |
| | Ø 58 0 I | 227009 |

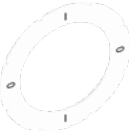





Dispositivos de instalación

Selector rotativo grande elevado, negro-negro

negro - negro


8602C3-728-S-00X-E02 N° de art. 253174



| | | |
|--|------------------------------|--------|
|  | Ø 58 I 0 I 0 | 227010 |
|  | Ø 58 MANUAL 0 AUTO | 227011 |
|  | Ø 58 0/OFF 0 I/ON | 227012 |
|  | Ø 58, amarillo 0/OFF I/ON | 227013 |
|  | Ø 58 0 I (90°) | 273760 |
|  | Ø 58 Sin rotular | 227014 |


Llave especial

N° de art.

| | | |
|--|--|--------|
|  | Para fijar la contratuerca de plástico | 169101 |
|--|--|--------|

Adaptador para instalación frontal

N° de art.

| | | |
|--|---|--------|
|  | 8602/3 Montaje frontal para combinador de control, serie 8008 | 260081 |
|--|---|--------|

Nos reservamos el derecho a modificar los datos técnicos, las dimensiones, los pesos, las construcciones y las opciones de entrega.