

# Equipos de señalización

## Baliza acústica Emisor de señales acústicas

### Antideflagrante

YA60/326-PS001-000030-ST000-0000 N° de art. 318589

STAHL



- Dispositivos de señalización acústico-óptica de última generación
- Compartimentos de terminales Ex d / Ex e
- Soluciones acústicas con bocina direccional u omnidireccional con hasta 120 dB(A)@1m, 4 canales de sonido y 64 tonos preconfigurados
- 4 niveles de potencia configurables
- Soportes y fijaciones de acero inoxidable
- Conforme a EN54 / DNV
- Soporte de fijación incluidos

MY R. STAHL YA60C



La serie de productos YA60/3 proporciona señales de alarma acústicas para alarmar, advertir o avisar de interrupciones y reactivaciones del dispositivo, así como de cualquier problema relativo a la seguridad que se pueda producir en áreas potencialmente explosivas. Los tonos de señal preconfigurados ofrecen una amplia gama de patrones de señal normalizados internacionalmente, con 4 canales cada uno disponibles para un uso flexible. Los dispositivos de señalización cumplen los requisitos de las normas EN54 y DNV para las condiciones ambientales más exigentes.

## Datos técnicos

### Protección contra explosiones

Ámbito de validez	Unión Europea (ATEX) IECEX Reino Unido
Aplicaciones (zonas)	1 2 21 22
Homologación IECEx gas	IECEX EPS 22.0046X
IECEX Protección contra explosiones de gas	Ex db eb IIC T6 / T4 Gb
Homologación IECEx polvo	IECEX EPS 22.0046X
IECEX protección contra explosiones de polvo	Ex tb IIIC T80 °C / T100 °C Db
Homologación ATEX gas	EPS 22 ATEX 1 224X
ATEX protección contra explosiones de gas	⊕ II 2 G Ex db eb IIC T6 / T4 Gb
Homologación ATEX polvo	EPS 22 ATEX 1 224X
ATEX protección contra explosiones de polvo	⊕ II 2 D Ex tb IIIC T80 °C / T100 °C Db
Certificaciones	ATEX (BVIS), Brasil (ULB), IECEx (BVIS)
Certificado de conformidad	ATEX (EUK)

### Datos eléctricos

Tensión de funcionamiento asignada CA	100 ... 240 V
Tensión de funcionamiento asignada CC	133 ... 272 V
Control de la línea	Sí
Tolerancia	-10 ... 10 %

# Equipos de señalización

Baliza acústica Emisor de señales acústicas

Antideflagrante

YA60/326-PS001-000030-ST000-0000 N° de art. 318589



## Datos eléctricos

Rango de frecuencia	50 – 60Hz
---------------------	-----------

## Datos acústicos

Modelo bocina	Omnidireccional
Nivel de presión sonora	máx. 114 dB(A) @ 1m
Fases sonoras	4
Regulación del volumen	máximo: ajuste de -18 dB (A)

## Datos de luz

Intensidad luminosa (1 Hz, destello)	0 cd
--------------------------------------	------

## Condiciones ambientales

Temperatura ambiente	-40 °C ... 50 °C (T6) -40 °C ... 70 °C (T4)
Temperatura de almacenamiento	-60 °C ... 70 °C

## Datos mecánicos

Grado de protección IP (IEC 60598)	IP66
Versión caja de conexión	Ex e
Material del envolvente	Aluminio, recubierto de polvo, resistente al agua marina
Color de la carcasa	rojo, similar a RAL 3020
Sin silicona	Contiene silicona
Material bocina	PC/PBT
Borne de conexión unifilar máxima	4 mm <sup>2</sup>
Borne de conexión de hilo fino máxima	2,5 mm <sup>2</sup>
Anchura	176 mm
Altura	319 mm
Longitud	128 mm
Fijación	Soporte de pared
Peso	6.31 kg
Peso	13,91 lb

## Montaje / Instalación

Tipo de conexión	Encajable
Material piezas de fijación	Acero inoxidable

## Componentes

Orificios	2 x M20 + 2 x M25
Prensaestopas	1 x M20 Ø 4 – 13 mm 1 x M25 Ø 7 ... 17 mm
Material racor atornillado para cables	Poliamida negra
Tapón de cierre	2x M20 + 2x M25
Material de tapón de cierre	Poliamida negra

# Equipos de señalización

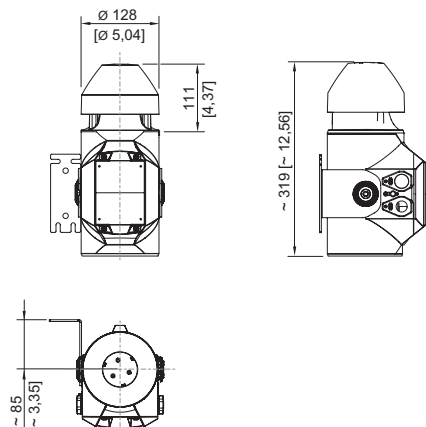
Baliza acústica Emisor de señales acústicas

Antideflagrante

YA60/326-PS001-000030-ST000-0000 N° de art. 318589





Esquema de medida (todas las medidas en [pulgadas]) – Se reserva el derecho a modificaciones




Bocina omnidireccional YA60/3

## Accesorios


### Prensaestopas de metal

		N° de art.
	Entrada de cables de material de relleno Ex d y Ex e para todo tipo de cables con armadura (SWA, tela metálica, cordón) (latón niquelado) Tipo 20PX2K, M20 x 1,5	109428
	Entradas de cable Ex d y Ex e con sistema de sellado RapidEx para todo tipo de cables armados y cables con armado de malla metálica (latón niquelado) Tipo 20PX2K-REX, M20 x 1,5	246649
	Entrada de cables Ex d y Ex e con masa de relleno para todo tipo de cables sin armadura y cables con armadura de tela metálica (latón niquelado) Tipo 20PXSS2K, M20 x 1,5	109441
	Entradas de cable Ex d y Ex e con sistema de sellado RapidEx para todo tipo de cables armados y cables con armado de malla metálica (latón niquelado) Tipo 20PXSS2K-REX, M20 x 1,5	246605


### Prensaestopas de plástico

		N° de art.
	8161/7-M20-1304, Ex e Plástico, M20 x 1,5, diámetro exterior del cable 4 – 13 mm Tamaño de lote de 50 unidades	239156

### Tapón de cierre

		N° de art.
	8290/3-M20 Plástico, M20 x 1,5 Tamaño de lote de 1 unidad	143522
	8290/3-M20 Plástico, M20 x 1,5 Tamaño de lote de 100 unidades	285773

### Accesorios de montaje

		N° de art.
	Estribo en L, acero inoxidable 1.4404	319271

## Equipos de señalización

Baliza acústica Emisor de señales acústicas

Antideflagrante

YA60/326-PS001-000030-ST000-0000 N° de art. 318589



Estribo en U, acero inoxidable 1.4404

319280

## Piezas de repuesto

### Bocina forma trompeta

N° de art.



direccional, juego de reparación

319249



Omnidireccional, juego de reparación

319250

Omnidireccional, juego de reparación

319250

Nos reservamos el derecho a modificar los datos técnicos, las dimensiones, los pesos, las construcciones y las opciones de entrega.