

# Equipos de señalización

## Equipo de señalización óptica Lámpara LED

### Antideflagrante

FL60/326-P0801-00RR30-ST000-0000 N° de art. 319421



- Dispositivos de señalización acústico-óptica de última generación
- Compartimentos de terminales Ex d / Ex e
- Soluciones ópticas con 5 ... 21 J XENON y LED de alta potencia con diferentes modos de luz y 4 canales de luz
- 4 niveles de potencia configurables
- Soportes, fijaciones y rejillas protectoras de acero inoxidable
- Conforme a EN54 / DNV
- Soporte de fijación y rejilla de protección incluidos

MY R. STAHL FL60D



La serie de productos FL60/3 proporciona señales de alarma ópticas para alarmar, advertir o avisar de interrupciones y reactivaciones del dispositivo, así como de cualquier problema relativo a la seguridad que se pueda producir en áreas potencialmente explosivas. Los patrones luminosos preconfigurados (LED) ofrecen una amplia gama de patrones de señalización normalizados internacionalmente, con 4 canales cada uno disponibles para un uso flexible. Los equipos de señalización cumplen los requisitos de las normas EN54 y DNV para las condiciones ambientales más exigentes.

## Datos técnicos

### Protección contra explosiones

Ámbito de validez	Unión Europea (ATEX) IECEX Reino Unido
Aplicaciones (zonas)	1 2 21 22
Homologación IECEx gas	IECEX EPS 22.0046X
IECEX Protección contra explosiones de gas	Ex db eb IIC T6 / T4 Gb
Homologación IECEx polvo	IECEX EPS 22.0046X
IECEX protección contra explosiones de polvo	Ex tb IIIC T80 °C / T100 °C Db
Homologación ATEX gas	EPS 22 ATEX 1 224X
ATEX protección contra explosiones de gas	⊕ II 2 G Ex db eb IIC T6 / T4 Gb
Homologación ATEX polvo	EPS 22 ATEX 1 224X
ATEX protección contra explosiones de polvo	⊕ II 2 D Ex tb IIIC T80 °C / T100 °C Db
Certificaciones	ATEX (BVIS), IECEx (BVIS)
Certificado de conformidad	ATEX (EUK)

### Datos eléctricos

Tensión de funcionamiento asignada CA	110 ... 240 V
Tensión de funcionamiento asignada CC	133 ... 272 V
Control de la línea	Sí
Tolerancia	-10 ... 10 %

# Equipos de señalización

Equipo de señalización óptica Lámpara LED

Antideflagrante

FL60/326-P0801-00RR30-ST000-0000 N° de art. 319421



## Datos eléctricos

Rango de frecuencia	50 – 60Hz
---------------------	-----------

## Datos de luz

Lámpara	LED Dom
---------	---------

Intensidad luminosa (1 Hz, destello)	128 cd
--------------------------------------	--------

## Condiciones ambientales

Temperatura ambiente	-40 °C ... 40 °C (T6) -40 °C ... 70 °C (T4)
----------------------	--

Temperatura de almacenamiento	-60 °C ... 70 °C
-------------------------------	------------------

## Datos mecánicos

Grado de protección IP (IEC 60598)	IP66/67
------------------------------------	---------

Versión caja de conexión	Ex e
--------------------------	------

Material del envoltente	Aluminio, recubierto de polvo, resistente al agua marina
-------------------------	--

Color de la carcasa	rojo, similar a RAL 3020
---------------------	--------------------------

Sin silicona	Contiene silicona
--------------	-------------------

Material Vidrio del difusor	Polycarbonato, prismático
-----------------------------	---------------------------

Material Vidrio del difusor	Polycarbonato, prismático
-----------------------------	---------------------------

Material de la cubierta protectora	Polycarbo. (cubierta prot PC)
------------------------------------	-------------------------------

Material rejilla de protección	Acero inoxidable
--------------------------------	------------------

Borne de conexión unifilar máxima	4 mm <sup>2</sup>
-----------------------------------	-------------------

Borne de conexión de hilo fino máxima	2,5 mm <sup>2</sup>
---------------------------------------	---------------------

Zona de sujeción	0.5 ... 4 mm
------------------	--------------

Anchura	176 mm
---------	--------

Altura	317 mm
--------	--------

Longitud	128 mm
----------	--------

Color de la lente	Rojo
-------------------	------

Fijación	Soporte de pared
----------	------------------

Peso	5.66 kg
------	---------

Peso	12,48 lb
------	----------

## Montaje / Instalación

Tipo de conexión	Encajable
------------------	-----------

Material piezas de fijación	Acero inoxidable
-----------------------------	------------------

## Componentes

Orificios	2 x M20 + 2 x M25
-----------	-------------------

Prensaestopas	1 x M20 Ø 4 – 13 mm 1 x M25 Ø 7 ... 17 mm
---------------	--

Material racor atornillado para cables	Poliamida negra
--	-----------------

Tapón de cierre	2x M20 + 2x M25
-----------------	-----------------

Material de tapón de cierre	Poliamida negra
-----------------------------	-----------------

# Equipos de señalización

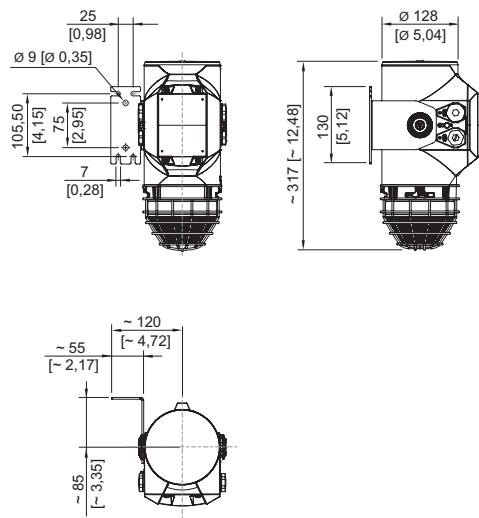
Equipo de señalización óptica Lámpara LED

Antideflagrante

FL60/326-P0801-00RR30-ST000-0000 N° de art. 319421



Esquema de medida (todas las medidas en [pulgadas]) – Se reserva el derecho a modificaciones



## Accesorios

### Prensaestopas de metal

N° de art.

	Entrada de cables de material de relleno Ex d y Ex e para todo tipo de cables con armadura (SWA, tela metálica, cordón) (latón niquelado) Tipo 20PX2K, M20 x 1,5	109428
	Entradas de cable Ex d y Ex e con sistema de sellado RapidEx para todo tipo de cables armados y cables con armado de malla metálica (latón niquelado) Tipo 20PX2K-REX, M20 x 1,5	246649
	Entrada de cables Ex d y Ex e con masa de relleno para todo tipo de cables sin armadura y cables con armadura de tela metálica (latón niquelado) Tipo 20PXSS2K, M20 x 1,5	109441
	Entradas de cable Ex d y Ex e con sistema de sellado RapidEx para todo tipo de cables armados y cables con armado de malla metálica (latón niquelado) Tipo 20PXSS2K-REX, M20 x 1,5	246605

### Prensaestopas de plástico

N° de art.

	8161/7-M20-1304, Ex e Plástico, M20 x 1,5, diámetro exterior del cable 4 – 13 mm Tamaño de lote de 50 unidades	239156
--	--	--------

### Tapón de cierre

N° de art.

	8290/3-M20 Plástico, M20 x 1,5 Tamaño de lote de 1 unidad	143522
	8290/3-M20 Plástico, M20 x 1,5 Tamaño de lote de 100 unidades	285773

### Accesorios de montaje

N° de art.

	Estribo en L, acero inoxidable 1.4404	319271
--	---------------------------------------	--------


## Equipos de señalización

Equipo de señalización óptica Lámpara LED

Antideflagrante


FL60/326-P0801-00RR30-ST000-0000 N° de art. 319421



	Estribo en U, acero inoxidable 1.4404	319280
--	---------------------------------------	--------

### Rejilla de protección


N° de art.

	Rejilla protección acero inox. 14404	319272
--	--------------------------------------	--------

### Piezas de repuesto

#### Lente de estructura

N° de art.

	rojo	319278
--	------	--------

Nos reservamos el derecho a modificar los datos técnicos, las dimensiones, los pesos, las construcciones y las opciones de entrega.