

8150/5-V88-37122-2306-2306 N° de art. 256781



- Montaje a ras de la pared con diseño higiénico
- Envolvente de acero inoxidable en AISI 316L con sistema de juntas oculto
- El interruptor bloqueado impide que el conector se extraiga accidentalmente estando bajo carga
- Modelos con bases simples o dobles
- Intensidades 16 A y / o 32 A

MY R. STAHL 8150E

Los distribuidores de tomas de pared para salas blancas de la serie 8150/5-V88 están diseñados para todas las aplicaciones en las que una contaminación por partículas pueda afectar a la calidad, la pureza o la vida útil de un producto. A modo de ejemplo, en la industria farmacéutica, un contenido excesivo de partículas limita la pureza de los medicamentos, o bien en la industria de los semiconductores, las partículas pueden reducir la vida útil de componentes tales como chips, LEDs o pantallas táctiles. Un ámbito más amplio incluye también la óptica (fabricación de lentes, objetivos, microscopios), la industria alimentaria y los sectores Life Science y de laboratorio. Por su clara estructura y su diseño higiénico, los distribuidores de tomas se pueden montar a ras de pared en las áreas mencionadas, con arreglo a las clasificaciones requeridas.

Datos técnicos

Protección contra explosiones

Ámbito de validez	Unión Europea (ATEX) IECEX India (PESO)
Aplicaciones (zonas)	1 2 21 22
Homologación IECEX gas	IECEX PTB 09.0049
IECEX Protección contra explosiones de gas	Ex db eb IIC T6 Gb
Homologación IECEX polvo	IECEX PTB 09.0049
IECEX protección contra explosiones de polvo	Ex tb IIIC T80 °C Db
Homologación ATEX gas	PTB 09 ATEX 1109
ATEX protección contra explosiones de gas	⊕ II 2 G Ex db eb IIC T6 Gb
Homologación ATEX polvo	PTB 09 ATEX 1109
ATEX protección contra explosiones de polvo	⊕ II 2 D Ex tb IIIC T80 °C Db
Certificaciones	ATEX (PTB), IECEX (PTB), India (PESO)

Datos eléctricos

Se puede enlazar	Sí
------------------	----

Condiciones ambientales

Temperatura ambiente	-50 °C ... +40 °C
----------------------	-------------------

Dispositivos de instalación

Distribuidor de tomas de pared para salas blancas



8150/5-V88-37122-2306-2306 N° de art. 256781

Condiciones ambientales

Temperatura ambiente	-58°F ... +104°F
----------------------	------------------

Datos mecánicos

Grado de protección (IP) (IEC 60529)	IP66
Grado de protección IP (IEC 60079)	IP64
Material del envoltente	Acero inoxidable 1.4404, (AISI 316L), cepillado
Sin silicona	No
Anchura	238 mm
Anchura en pulgadas	9,37 in
Altura	157,5 mm
Altura en pulgadas	6,2 in
Longitud	470 mm
Longitud en pulgadas	18,51 in
Junta	Silicona, espumada
Tamaño de la carcasa	176,5x360x91 mm
Peso	7 kg
Peso	15,43 lb

Componentes

Tapón de cierre	4 x M25 x 1,5
Material de tapón de cierre	Poliamida negra
Número de tomas de corriente 1	2
Tipo de toma 1	8572/15
Tensión de funcionamiento asignada de la base 1	200 ... 250 V
Frecuencia base 1	50 ... 60 Hz
Corriente de funcionamiento asignada de la base 1	16 A
Número de polos de la base 1	3
Color distintivo de la base 1	azul
Codificación de la base 1	6
Tipo de terminal toma 1	Phoenix UT 4 Phoenix UT 4-PE
Sección de conexión base 1	4 mm ²
Material envoltente de toma 1	Poliamida reforzada con fibra de vidrio
Potencia de conmutación 1	CA-3: 277 V/16 A
Aviso potencia de conmutación 1	Según IEC/EN 60947-3

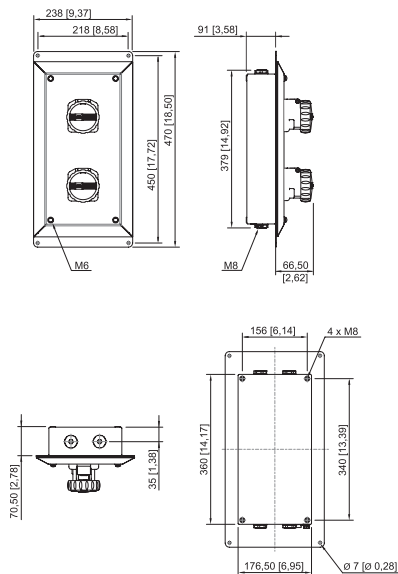
Dispositivos de instalación

Distribuidor de tomas de pared para salas blancas



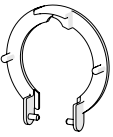

8150/5-V88-37122-2306-2306 N° de art. 256781

Esquema de medida (todas las medidas en [pulgadas]) – Se reserva el derecho a modificaciones



8150/5-V88 con 8572/15, 16 A

Accesorios

		N° de art.
	Cubierta para el polvo para toma, compacta serie 8572/13 protección contra el polvo equipable posteriormente para tomas de corriente de 3 polos	257438
	Enchufe 8570/12-306-S-XX-X-XX-XXX enchufe de 3 polos, 200 ... 250 V CA, 50 / 60 Hz, 16 A	272898

Nos reservamos el derecho a modificar los datos técnicos, las dimensiones, los pesos, las construcciones y las opciones de entrega.