

EC-940S-AFZ-3PA-W24-56 N° de art. 257722



- Con certificación para zonas explosivas 1, 2, 21 y 22 según ATEX, IECEx
- Cámara analógica para transmisiones en tiempo real
- Envolvente electropulida y silicio microarenado
- Entrega con cable armado

MY R. STAHL EC940SAF-ZAA



Las cámaras de zoom de la serie EC-940S-AFZ de R. STAHL son productos polivalentes para la vigilancia de áreas potencialmente explosivas, ya que no solo muestran vistas generales, sino también excepcionales imágenes en detalle. Ello es posible gracias a la gran nitidez de la cámara analógica (550 TVL) y el zoom óptico de 36x. La activación de las funciones de la cámara se lleva a cabo mediante RS-485 y PELCO D o Panasonic. El limpiaparabrisas integrado y el depósito de agua opcional contribuyen a obtener una buena visibilidad. Esta serie de cámaras de vigilancia analógicas transmite las imágenes en tiempo real para contar siempre con una vista general de las aplicaciones críticas en cuanto al tiempo.

### Datos técnicos

#### Protección contra explosiones

Aplicaciones (zonas)	1 2 21 22
Certificaciones	ATEX, IECEx
Homologación IECEx gas	ITS 16.0026X
Protección contra explosiones de gas ATEX	Ex d IIC T5 Gb
Homologación IECEx polvo	ITS 16.0026X
Protección contra explosiones de gas ATEX	Ex tb IIIC 100 °C Db IP66, 68,
Homologación ATEX gas	16 ATEX 18446X
Protección contra explosiones de gas ATEX	⊕ II 2 G Ex d IIC T5 Gb
Homologación ATEX polvo	16 ATEX 18446X
Protección contra explosiones de gas ATEX	⊕ II 2 D Ex tb IIIC 100 °C Db IP66, 68,
Lloyd Register categorías	ENV1, ENV2, ENV3, ENV5
Certificado de navegación	Lloyd's

#### Datos eléctricos

Tensión de funcionamiento asignada CA	24 V
Tensión de funcionamiento asignada CC	12 ... 24 V
Corriente de funcionamiento asignada en CA	2.2 A

EC-940S-AFZ-3PA-W24-56 N° de art. 257722

### Datos eléctricos

Corriente de funcionamiento asignada en CC	2.2 – 3.5 A
Interfaces	RS-485 semidúplex
Alarma E/S	1x entrada de alarma
Relé E/S	1x entrada de relé

### Datos de la cámara

Sensor	1/4 EXView HAD CCD
Sistema TV	PAL
Objetivo	f = 3,4 (g) a 122,4 mm (t), de F1,8 a F3,4
Ángulo visual	57,8° (gran angular), 1,7° (tele)
Enfoque	Enfoque automático
Zoom	Óptico x36
Resolución	550 TVL
Píxeles	440000
Distancia de trabajo mínima	10 mm (gran angular), 1500 mm (tele)
Configuración de red	0,01 lx, 1/3s
Iluminación mínima Color (ICR-OFF)	0.1 lx 1/3S
Relación señal/ruido	> 50 dB
Compensación de luz de fondo	On / Off
Pantalla electrónica	1/1 hasta 1/10000s
WDR (Rango dinámico)	0 dB
Balance de blancos	Auto, ATW, Interno, Externo, Exteno, Auto, Lámpara vapor Na (Fijo, Auto, Auto Externo) Auto), One-Push, manual

### Software

Protocolo de comunicación de serie	Panasonic 850, Pelco D, Macro
------------------------------------	-------------------------------

### Condiciones ambientales

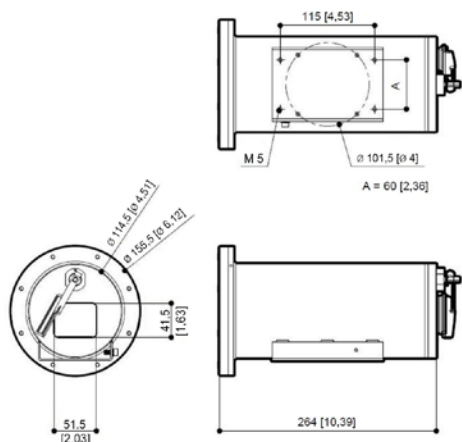
Temperatura ambiente	-50 °C ... +65 °C
Rango de inicio frío (con calefacción)	-40 °C

### Datos mecánicos

Modelo	Ángulo visual móvil
Grado de protección (IP)	IP66, 68,
Información sobre tipo protection	IP 69 solo envolvente
Material del envolvente	Acero inoxidable 1.4404
Tratamiento de la superficie	electropulido y Silicio microarenado
Estructura del cable	cable armado
Longitud de cable	4 m
Apertura para racor de cable	1 3/4" NPT con racor
Limpiador incorporado	Sí
Peso de paquete	12,5 kg
Medidas de paquete	600 x 300 x 600 mm
Peso	8 kg
Peso	17,64 lb

EC-940S-AFZ-3PA-W24-56 N° de art. 257722

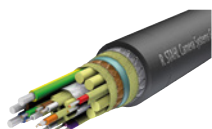
Esquema de medida (todas las medidas en [pulgadas]) – Se reserva el derecho a modificaciones



## Accesorios

### Multicable armado para cámara

N° de art.



#### VB-CAM-MULTI-Analog-ARM

1 x cable coaxial  
3 x fuentes de corriente eléctrica de 2,5 mm<sup>2</sup>  
7 x cables de datos de 0,34 mm<sup>2</sup>  
-60 °C... +80 °C  
16,5 ±0,3 mm de diámetro exterior  
Resistente a las llamas según IEC 60332-1  
Sin halógenos según IEC 60754-2  
Resistente al aceite según DIN 60811-404  
Resistente al barro según NEK 606

252572

### Caja de bornes Ex e

N° de art.



#### JCT-8146-Ethernet+Analog 5 racores atornillados

Caja de bornes de resina de poliéster  
Modelo para cámaras analógicas o Ethernet Tx  
Dimensiones sin racores atornillados (AlxAnxP): 170 mm x 227 mm x 91 mm  
Grado de protección: IP66  
Equipados con:  
5 racores atornillados:  
2 CMP-25SC2KVAR KLE MsNi M25x1.5  
1 8161/7-M25-1707 con tapón de cierre rojo  
2 8161/7-M20-1304 con tapón de cierre rojo  
Apto para:  
EC-750, EC-910-AFZ, EC-940S-AFZ (ATEX, IECEX)  
EC-840S-TIC (ATEX, IECEX), EC-94x-PTZ, depósito de agua

265668

### Soporte de pared

N° de art.



#### WB-EC-840S/EC-940S

Apto para la serie EC-x40S  
Material: acero inoxidable 316L, electropulido  
Capacidad de carga: máx. 40 kg  
Longitud: 420 mm

251387

EC-940S-AFZ-3PA-W24-56 N° de art. 257722

Adaptador de soporte de mástil		N° de art.
	<p><b>PMA-EC-840S / EC-940S</b> Apta para EC-x40S Para diámetro de mástil: 110... 150 mm Material: acero inoxidable 316L, electropulido Capacidad de carga: máx. 50 kg Peso: 3,3 kg Solo junto con el soporte de pared EC-x40S tipo 251387</p>	251380
Adaptador de soporte de esquina		N° de art.
	<p><b>CMA-EC-840S / EC-940S</b> Apto para la serie EC-x40S Material: acero inoxidable 316L, electropulido Capacidad de carga: máx. 50 kg Solo junto con el soporte de pared EC-x40S tipo 251387</p>	251381
Soporte de techo		N° de art.
	<p><b>PM-EC-840S / EC-940S</b> Apto para la serie EC-x40S Material: acero inoxidable 316L, electropulido Capacidad de carga: máx. 70 kg Altura: 124 mm Solo junto con el Ball Joint Adapter EC-x40S tipo 251388</p>	251386
Soporte articulado		N° de art.
	<p><b>MPT-Head-EC-840S/EC-940S</b> Acero inoxidable 316L, electropulido Capacidad de carga: máx. 40 kg Diámetro: 101,6 mm</p>	251388
Depósito de agua		N° de art.
	<p><b>WaterTank 10-PV-A</b> Carcasa de acero inoxidable 316L (1.4404), electropulida 10 litros de capacidad Generación de presión mediante bombeo manual o mediante aire comprimido Presión: máx 4 bar 24 V CA/CC, máx 20 W Rango de temperatura entre -40 °C y +60 °C (en función del punto de congelación del líquido empleado) Con certificación ATEX para zonas 1 y 2 Apto para EC-940-PTZ y EC-940S-AFZ</p>	251366

Nos reservamos el derecho a modificar los datos técnicos, las dimensiones, los pesos, las construcciones y las opciones de entrega.