

8595/1-CS2-S-S05-001 N° de art. 324652



- Manejo sencillo mediante la tecnología "hot swap"
- Diversas opciones de uso gracias a su estructura modular
- Condiciones de uso extremas en áreas potencialmente explosivas
- Fiabilidad en las conexiones de datos y de señales y en los suministros de corriente
- Fácil conexión y desconexión gracias al manejo con una mano

MY R. STAHL 8595H



Los conectores enchufables protegidos contra explosiones y de hasta 8 polos miniCON de la serie 8595/1 de R. STAHL son su conexión segura. Los conectores enchufables disponibles en plástico de máxima calidad y acero inoxidable convencen por su fiabilidad en las aplicaciones más diversas. Gracias a la característica de desconexión "hot swap", el suministro de señales de seguridad intrínseca y de corriente eléctrica puede desconectarse y conectarse de forma segura y fiable con hasta 500 V/8 A, y todo ello sin necesidad de contar con autorización para tareas en caliente/certificado para trabajos con fuego.

Los conectores enchufables miniCON diseñados para secciones transversales de entre 0,25 mm² y 2,5 mm² están disponibles para la conexión directa de líneas eléctricas o para la integración en el dispositivo a modo de clavijas del dispositivo y bases de brida. Los nuevos conectores enchufables para áreas potencialmente explosivas de la clase I, II, división 2 así como de las zonas 1 y 21 destacan por su estructura modular y por sus componentes dispuestos de manera lógica, lo que garantiza un montaje sencillo y rápido. Su patentado manejo con una mano permite conectar rápidamente los correspondientes conectores enchufables, que pueden ser definidos por el instalador para hasta tres aplicaciones mediante la codificación suministrada. Si lo desea, también hay disponible una versión en latón niquelado.

Datos técnicos

Protección contra explosiones

| | |
|--|--|
| Ámbito de validez | Unión Europea (ATEX) CE Code IECEX NEC® |
| Aplicaciones (zonas) | 1, 2, 21, 22 |
| Homologación IECEX gas | IECEX EPS 20.0035X |
| Homologación IECEx gas | IECEX EPS 20.0035X |
| IECEX Protección contra explosiones de gas | Ex db eb IIC T6 / T5 Gb |
| Homologación IECEX polvo | IECEX EPS 20.0035X |
| IECEX protección contra explosiones de polvo | Ex tb IIIC T80 °C / T95 °C Db |
| Homologación ATEX gas | EPS 20 ATEX 1075 X |
| Homologación ATEX gas | EPS 20 ATEX 1075 X |
| ATEX protección contra explosiones de gas | ⊕ II 2 G Ex db eb IIC T6 / T5 Gb |
| Homologación ATEX polvo | EPS 20 ATEX 1075 X |

8595/1-CS2-S-S05-001 N° de art. 324652

Protección contra explosiones

| | |
|---|---|
| ATEX protección contra explosiones de polvo | ⊕ II 2 D Ex tb IIIC T80 °C / T95 °C Db |
| Homologación ULus | E531347 |
| Marcado ULus | Class I, Div. 2, Groups A,B,C,D Class II, III, Div. 2, Groups F,G Class I, Zone 1, AEx db eb IIC Gb Class I, Zone 0, AEx ia IIC Ga Zone 21, AEx tb IIIC Db Zone 20, AEx ia IIIC Da |
| Homologación cUL | E531347 |
| Marcado cUL | Ex db eb IIC T6,T5 Gb Ex ia IIC T6 Ga Ex tb IIIC T80 °C ... T95 °C Db Ex ia IIIC T80 °C Da Class I, Div. 2, Groups A,B,C,D Class II, III, Div. 2, Groups F,G |
| Certificaciones | ATEX (EPS), Canadá (CSA), EE.UU. (UL), IECEx (EPS) |
| Certificado de conformidad | ATEX (EUK) |

Datos eléctricos

| | |
|---------------------------------------|--|
| Tensión de funcionamiento asignada CA | 500 V |
| Tolerancia de tensión | +10 % |
| Tensión nominal de aislamiento | 690 V |
| Corr. funciona. asignada en CA | 8 A |
| Potencia de conmutación | CA-3: 550 V/8 A |
| Número de polos | 7 |
| Número de polos | 7 P + PE/8 P |
| Rango de frecuencia CA | 50 – 60 Hz |
| Nota | Velocidad de transferencia de datos: 1000 MBit/s |

Datos específicos del dispositivo

| | |
|---------------------------------------|---------|
| Fusible previo con protección térmica | 25 A GL |
| Fusible previo sin protección térmica | 16 A GL |

Condiciones ambientales

| | |
|----------------------|--------------------|
| Temperatura ambiente | -60 °C ... 75 °C |
| Temperatura ambiente | -76 °F ... +167 °F |

Datos mecánicos

| | |
|--------------------------------------|-------------------------|
| Modelo | Acoplamiento |
| Grado de protección (IP) (IEC 60529) | IP66 IP67 |
| Grado de protección IP (IEC 60079) | IP64 |
| Tipo envolvente (UL50 & UL50E) | 3, 4, 4X |
| Pieza básica | Acoplador |
| Material del envolvente | Acero inoxidable 1.4404 |
| Tipo de contacto | Contacto de conector |
| Sección de conexión | 0.5 mm ² |
| Sección de conexión 2 | 0.25 mm ² |
| Sección de conexión AWG | 20 AWG |
| Sección de conexión AWG2 | 24 AWG |

8595/1-CS2-S-S05-001 N° de art. 324652

Datos mecánicos

| | |
|--------------------------------------|-----------------------|
| Sección de conexión 2 mín. | 0,25 mm ² |
| Sección de conexión 2 máx. | 0,25 mm ² |
| Sección de conexión 2 AWG mín. | 24 AWG |
| Sección de conexión 2 AWG máx. | 24 AWG |
| Rosca de conexión | M20 x 1,5 |
| Resistencia a los golpes (IEC 60079) | 7 J |
| Codificación | 1...3, libre elección |
| Junta | Silicona |
| Peso | 200 g |
| Peso | 0,44 lb |

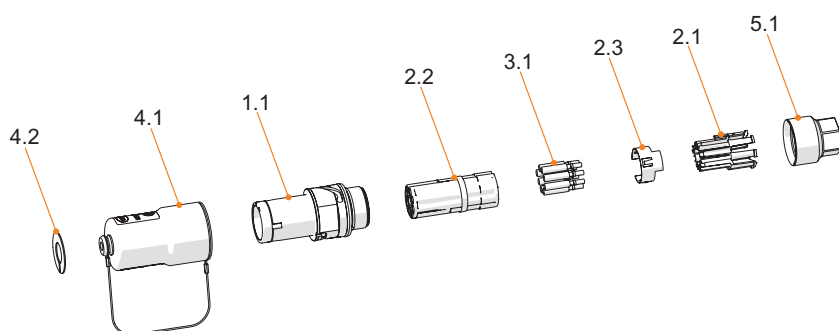
Montaje / Instalación

| | |
|--------------------|-----------|
| Tipo de conexión | crimpar |
| Tipo de conexión 2 | soldadura |

Componentes

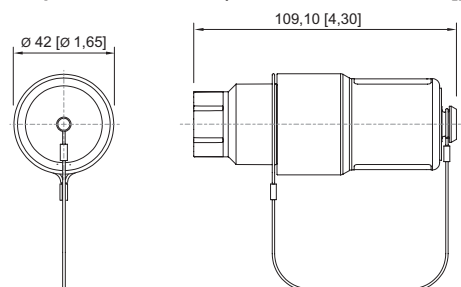
| | |
|--------------------------------|----|
| Tapón de protección disponible | Sí |
|--------------------------------|----|

Gráficos técnico – Se reserva el derecho a modificaciones



- 4.2 Arandela de codificación
- 4.1 Tapón de protección
- 1.1 Acoplamiento de la pieza básica
- 2.2 Cuerpo aislante
- 3.1 Contactos
- 2.3 Contacto PE (solo para la variante metálica)
- 2.1 Soporte de los contactos
- 5.1 Adaptador para racor

Esquema de medida (todas las medidas en [pulgadas]) – Se reserva el derecho a modificaciones



Acoplamiento 8595/1

Accesorios

Enchufe del dispositivo Ex e

N° de art.

8595/1-CS2-S-S05-001 N° de art. 324652

| | | |
|--|--|--------|
| | <p>Material de la envolvente: acero inoxidable 1.4404 Tipo de contacto: contacto de clavija Sección de conexión: 0,5 mm² Número de polos: 7 P + PE / 8 P Tipo de conexión: crimpado</p> | 324646 |
|--|--|--------|

| Crimpadora | N° de art. | |
|------------|---|--------|
| | para todos los modelos con conexión de engarce hasta 0,14 ... 6 mm ² | 295689 |

| Montajes de contactos / posicionadores para contactos industriales torneados | N° de art. | |
|--|--|--------|
| | <p>La selección del terminal depende de los contactos de engarce que se vayan a procesar.</p> <ul style="list-style-type: none"> - posicionamiento preciso del contacto de engarce durante el proceso de engaste - resultado de engarce fiable y reproducible - adaptado para contactos miniCON | 299586 |

| Adaptador | N° de art. | |
|-----------|--|--------|
| | Adaptador 8595 de latón niquelado para racor atornillado para prensaestopa M16 x 1,5 | 314522 |
| | Adaptador 8595 de acero inoxidable para racor atornillado para cables M16 x 1,5 | 314521 |
| | KIT 8595 de adaptador de latón niquelado para racor atornillado para cables M20 x 1,5 | 296752 |
| | KIT 8595 de adaptador de acero inoxidable para racor atornillado para cables M20 x 1,5 | 286164 |
| | KIT 8595 de adaptador de latón niquelado para racor atornillado para cables M25 x 1,5 | 296753 |
| | KIT 8595 de adaptador de acero inoxidable para racor atornillado para cables M25 x 1,5 | 286165 |

| Contacto de casquillo | N° de art. | |
|-----------------------|--|--------|
| | KIT 8595 de contactos de casquillo (0,25...0,5 mm ²), 8 unidades | 286151 |

Piezas de repuesto

| Soporte para el contacto de casquillo | N° de art. | |
|---------------------------------------|--|--------|
| | KIT 8595 de contacto del toma integrado + PE | 286146 |

| Tapón de protección | N° de art. | |
|---------------------|--|--------|
| | <p>KIT 8595 de tapón de protección de acoplamiento (toma) Incl. KIT de arandelas de codificación 8595 en cuatro colores, sin rotulación</p> | 286159 |

Dispositivos de instalación

Conector enchufable miniCON



8595/1-CS2-S-S05-001 N° de art. 324652

Nos reservamos el derecho a modificar los datos técnicos, las dimensiones, los pesos, las construcciones y las opciones de entrega.