

8070/2-3-WPH-U60 N° de art. 268111



- Rango de temperatura de operación -60 °C a $+60\text{ °C}$
- Caja de conexión interna
- Carcasa Ex-e de plástico
- Grado de protección IP66/67
- 5 tipos de contacto distintos
- Distintos tipos de actuadores, que pueden desplazarse $4 \times 90^\circ$
- También utilizable como aparato simple

MY R. STAHL 8070C



Interruptores de posición de plástico con dimensiones normalizadas según DIN EN 50041. Se utilizan para detectar la posición de los componentes móviles. Los modelos marcados cumplen los requisitos de los interruptores de seguridad según EN 13849-1 y cuentan con contactos de apertura forzada según EN 60947-5-1.

Datos técnicos

Protección contra explosiones

Ámbito de validez	Unión Europea (ATEX)
Aplicaciones (zonas)	1 2 21 22
Homologación IECEx gas	IECEx BVS 17.0011X
IECEx Protección contra explosiones de gas	Ex db eb IIC T6 Gb
Homologación IECEx polvo	IECEx BVS 17.0011X
IECEx protección contra explosiones de polvo	Ex tb IIIC T80 °C Db
Homologación ATEX gas	BVS 17 ATEX E 021X
ATEX protección contra explosiones de gas	Ⓔ II 2 G Ex db eb IIC T6 Gb
Homologación ATEX polvo	BVS 17 ATEX E 021X
ATEX protección contra explosiones de polvo	Ⓔ II 2 D Ex tb IIIC T80 °C Db
Certificaciones	ATEX (BVS), Canadá (CSA), Chine (CQST), Corea (KGS), EE.UU. (CSA), IECEx (BVS), India (PESO)
Certificado de conformidad	ATEX (Equipo eléctrico sencillo), ATEX (EUK), Declaración de conformidad (ATEX)

Datos eléctricos

Tensión de funcionamiento asignada CC	125 V
Tensión de servicio nominal CA (potencial idéntico)	400 V
Tensión de servicio nominal CA (potencial distinto)	250 V
Tensión nominal de aislamiento	500 V
Tensión de aislamiento asignada Nota	(Para equipo eléctrico sencillo: 40 V)

8070/2-3-WPH-U60 N° de art. 268111

Datos eléctricos

Corriente de funcionamiento asignada máx.	4 A
Corriente de servicio de referencia Nota	(Para equipo eléctrico sencillo: 200 mA; la inductancia L_i y la capacidad C_i son despreciables)
Vida útil eléctrica	máx. 10^6 ciclos de maniobras
Vida mecánica útil	máx. 10^6 ciclos de maniobras
Tensión nominal de sacudida resistencia	6 kV
Potencia de conmutación AC-12	max. 250 V max. 400 V bei gleichem Potential max. 4 A max. 4000 VA
Potencia de conmutación AC-15	max. 250 V max. 400 V bei gleichem Potential max. 4 A max. 1000 VA
Potencia de conmutación DC-12	max. 125 V max. 4 A max. 400 W
Protección máx. contra cortocircuito	6 A
Característica de disparo	gL/gG
Frecuencia de conmutación máxima	1800 ciclos de maniobras/h
Función de conmutación	Contacto de acción lenta

Condiciones ambientales

Temperatura ambiente	-60 °C ... +55 °C (máximo 4 A) -20 °C ... +60 °C (IP67 (EN 60529)) (máximo 2 A) -60 °C ... +60 °C (máximo 2 A)
Temperatura ambiente	-60 °C ... +55 °C (máximo 4 A) -60 °C ... +60 °C (máximo 2 A)

Datos mecánicos

Modelo	2ª generación
Grado de protección (IP)	IP66
Grado de protección (IP) (IEC 60529)	IP67
Material del envoltente	Termoplástico FV, antichoques
Color de la carcasa	negro
Material de la cubierta	Duroplásticos FV, antichoques
Material de contacto	Plata-níquel
Sección de conexión unifilar	0.75 – 1.5 mm ²
Sección de conexión hilo fino	0.75 – 1.5 mm ²
Número de contactos NC	2
Apertura forzada	Sí
Actuador	Palanca paralela
Zona de sujeción	7 ... 13 mm
Tipo de cable de conexión	de hilo fino
Contactos	2 NC
Junta	Silicona
Unidad de venta	1
Peso	167 g

Dispositivos de control y señalización

Interruptor de posición



8070/2-3-WPH-U60 N° de art. 268111

Datos mecánicos

Peso 0,37 lb

Montaje / Instalación

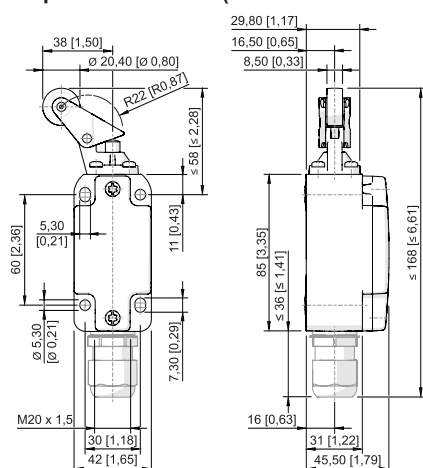
Conexión Entrada de cable estándar 8161 1xM20x1,5

Componentes

Prensaestopas 1 x M20 Ø 7 ... 13 mm

Material racor atornillado para cables Poliamida, reforzado con fibra de vidrio

Esquema de medida (todas las medidas en [pulgadas]) – Se reserva el derecho a modificaciones



Palanca de rodillo 8070/2--WPH-U60

Accesorios

Prensaestopas de plástico



8161/7-M20-1307, Ex e
plástico, M20 x 1,5, diámetro exterior del cable 7 ... 13 mm²
Tamaño de lote de 50 unidades

N° de art.

239172

Piezas de repuesto

Actuador

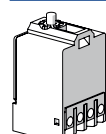


Actuador palanca paralela

N° de art.

258604

Elemento de contacto



2 NC Contacto de acción lenta 8080/1-3

N° de art.

132532

Nos reservamos el derecho a modificar los datos técnicos, las dimensiones, los pesos, las construcciones y las opciones de entrega.