

Dispositivos de control y señalización

Luz piloto LED para montaje en panel



PanSiG

8013/311-al N° de art. 269658



- Vida útil muy prolongada, alta luminosidad, propagación de calor muy reducido
- Para montar en paredes de envolventes, tapa del dispositivo, paneles de control y armarios de mando
- Hay disponibles modelos con borne de resorte con caja de empalme o modelos con cable de conexión premontado y caja de empalme

MY R. STAHL 8013B



Los indicadores LED de la serie 8013 de R. STAHL señalizan los estados de mando por medio de una señal luminosa cuyo color puede ajustar por medio de las lentes de color suministrados: rojo, amarillo, verde, azul o blanco. El LED, de gran durabilidad, garantiza una elevada luminancia y un reducido desarrollo del calor. Hay disponibles modelos con borne de resorte y con caja de empalme, así como modelos con cable de conexión premontado y caja de empalme.

Datos técnicos

Protección contra explosiones

| | |
|--|--|
| Ámbito de validez | Unión Europea (ATEX) IECEX |
| Aplicaciones (zonas) | 1 2 21 22 |
| Homologación IECEX gas | IECEX PTB 07.0010 X |
| IECEX Protección contra explosiones de gas | Ex db eb mb IIC T6 Gb |
| Homologación IECEX polvo | IECEX PTB 07.0010 X |
| IECEX protección contra explosiones de polvo | Ex tb IIIC T80 °C Db |
| Homologación ATEX gas | PTB 02 ATEX 2131 X |
| ATEX protección contra explosiones de gas | ⊕ II 2 G Ex db eb mb IIC T6 Gb |
| Homologación ATEX polvo | PTB 02 ATEX 2131 X |
| ATEX protección contra explosiones de polvo | ⊕ II 2 D Ex tb IIIC T80 °C Db |
| Certificaciones | ATEX (PTB), Chine (CQST), IECEX (PTB) |
| Certificado de conformidad | ATEX (EUK), China (CCC) |
| Nota | El etiquetado del producto puede variar. Los dispositivos de serie cuentan con marcado ATEX e IECEX. |

Datos eléctricos

| | |
|--|--------------|
| Tensión de funcionamiento asignada CA | 12 ... 254 V |
| Tensión de funcionamiento asignada CC | 12 ... 254 V |
| Tensión de funcionamiento asignada CA UL | 10.8 – 254 V |
| Tolerancia de tensión | -10 ... +6 % |

Dispositivos de control y señalización

Luz piloto LED para montaje en panel



8013/311-al N° de art. 269658

Datos eléctricos

| | |
|--------------------------------------|------------------------------|
| Corriente de funcionamiento asignada | 2.5 mA |
| Frecuencia | 0...60 Hz |
| Potencia de funcionamiento asignada | 0,6 W |
| Vida útil eléctrica | 10 ⁵ horas de luz |

Datos de luz

| | |
|----------------------|---|
| Lámpara | LED blanco |
| Color de iluminación | azul verde rojo blanco amarillo |

Condiciones ambientales

| | |
|----------------------|--------------------|
| Temperatura ambiente | -30 °C ... +60 °C |
| Temperatura ambiente | -22 °F ... +140 °F |

Datos mecánicos

| | |
|--------------------------------------|----------------------------|
| Modelo | Con caja de empalme |
| Grado de protección (IP) (IEC 60529) | detrás IP65, delante IP66 |
| Material del envolvente | Poliamida |
| Sin silicona | Sí |
| Sección de conexión | 0,75...1,5 mm ² |
| Temperatura ambiente AWG | 18 AWG ... 12 AWG |
| Unidad de venta | 1 |
| Peso | 130 g |
| Peso | 0,287 lb |

Montaje / Instalación

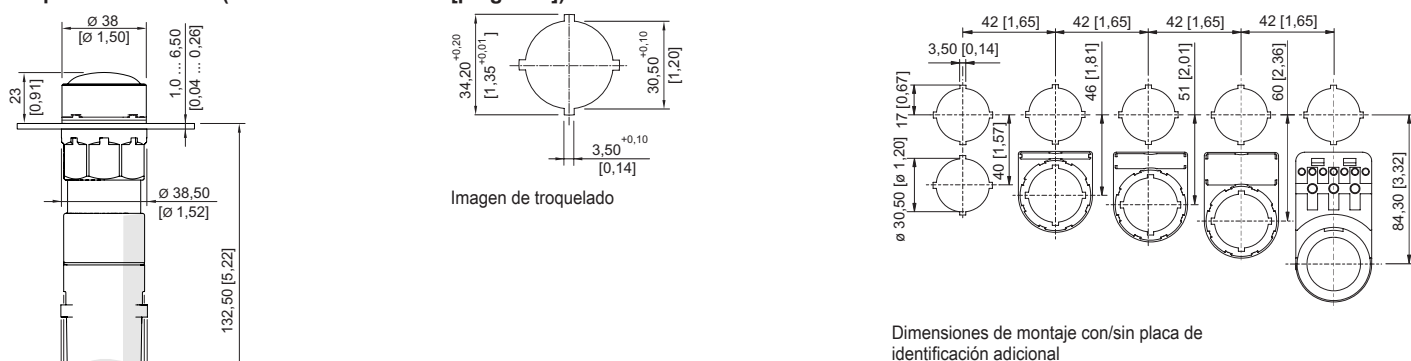
| | |
|-----------------------|---------------------------------|
| Par de apriete | 1,2 Nm |
| Par de apriete lbf in | 10,62 lbf in |
| Conexión | Puerto de abrazadera de resorte |

Componentes

| | |
|-------------------------------------|---------------------------|
| Entrada 1 | 1 x 8161/7-M16-0902 |
| Entrada 1 clase | Racor de poliamida, negro |
| Entrada 1 | M16 x 1,5 |
| Zona de sujeción entrada 1 | 2 – 9 mm |
| Entrada 1 zona de sujeción pulgadas | 0.08 – 0.35 in |

8013/311-al N° de art. 269658

Esquema de medida (todas las medidas en [pulgadas]) – Se reserva el derecho a modificaciones



Indicador con caja de conexión 8013/3.1, 8013/3.3

Piezas de repuesto

Tapa de actuador



| | N° de art. |
|----------|------------|
| rojo | 155842 |
| amarillo | 155834 |
| verde | 155852 |
| Azul | 155860 |
| Blanco | 155824 |

Elemento de cierre



| | N° de art. |
|---|------------|
| 8602C3-733-B para cerrar orificios de tapa que no se utilicen, Ø 30,5 mm, NBR | 244306 |
| 8602C3-733-S para cerrar orificios de tapa que no se utilicen, Ø 30,5 mm, silicona | 244307 |

Placas insertables para portarrótulos



| | N° de art. |
|--|------------|
| 1 línea Sin rotular Material: PVC Color: blanco Autoadhesivo | 238271 |



| | |
|--|--------|
| 2 línea Sin rotular Material: PVC Color: blanco Autoadhesivo | 238272 |
|--|--------|






| | |
|--|--------|
| 3 línea Sin rotular Material: PVC Color: blanco Autoadhesivo | 238273 |
|--|--------|

Dispositivos de control y señalización

Luz piloto LED para montaje en panel



8013/311-al N° de art. 269658

| Portarrótulos | N° de art. |
|---|------------|
|  <p data-bbox="316 344 1321 443">Portarrótulos, tamaño 1, sin rótulo insertable Rotulación: 1 línea Para actuadores, se puede montar en orificios de perforación de Ø 30,5 mm</p> | 155632 |
|  <p data-bbox="316 501 1321 600">Portarrótulos, tamaño 2, sin rótulo insertable Rotulación: 1 o 2 líneas Para actuadores, se puede montar en orificios de perforación de Ø 30,5 mm</p> | 155687 |
|  <p data-bbox="316 658 1321 757">Portarrótulos, tamaño 3, sin rótulo insertable Rotulación: 1, 2 o 3 líneas Para actuadores, se puede montar en orificios de perforación de Ø 30,5 mm</p> | 155844 |

Nos reservamos el derecho a modificar los datos técnicos, las dimensiones, los pesos, las construcciones y las opciones de entrega.