

# Dispositivos de control y señalización

## Luz piloto LED para montaje en panel



PanSiG

8013/323-al-6 N° de art. 269753



- Vida útil muy prolongada, alta luminosidad, propagación de calor muy reducido
- Para montar en paredes de envolventes, tapa del dispositivo, paneles de control y armarios de mando
- Hay disponibles modelos con borne de resorte con caja de empalme o modelos con cable de conexión premontado y caja de empalme

MY R. STAHL 8013B



Los indicadores LED de la serie 8013 de R. STAHL señalizan los estados de mando por medio de una señal luminosa cuyo color puede ajustar por medio de las lentes de color suministrados: rojo, amarillo, verde, azul o blanco. El LED, de gran durabilidad, garantiza una elevada luminancia y un reducido desarrollo del calor. Hay disponibles modelos con borne de resorte y con caja de empalme, así como modelos con cable de conexión premontado y caja de empalme.

### Datos técnicos

#### Protección contra explosiones

Ámbito de validez	Unión Europea (ATEX) IECEX
Aplicaciones (zonas)	1 2 21 22
Homologación IECEX gas	IECEX PTB 07.0010 X
IECEX Protección contra explosiones de gas	Ex db mb ia IIC T6 Gb
Homologación IECEX polvo	IECEX PTB 07.0010 X
IECEX protección contra explosiones de polvo	Ex tb IIIC T80 °C Db
Homologación ATEX gas	PTB 02 ATEX 2131 X
ATEX protección contra explosiones de gas	⊕ II 2 G Ex db mb ia IIC T6 Gb
Homologación ATEX polvo	PTB 02 ATEX 2131 X
ATEX protección contra explosiones de polvo	⊕ II 2 D Ex tb IIIC T80 °C Db
Certificaciones	ATEX (PTB), Chine (CQST), IECEX (PTB)
Certificado de conformidad	ATEX (EUK), China (CCC)
Nota	El etiquetado del producto puede variar. Los dispositivos de serie están dotados de reconocimiento ATEX e IECEX.

#### Datos de seguridad

Capacidad máx. Ci	Irrelevante
Max. inductancia Li	Irrelevante
Tensión máxima U <sub>i</sub>	28 V
Corriente máxima I <sub>i</sub>	150 mA
Potencia máxima P <sub>i</sub>	1 W

# Dispositivos de control y señalización

## Luz piloto LED para montaje en panel



8013/323-al-6 N° de art. 269753

### Datos eléctricos

Tensión de funcionamiento asignada CA	10.8 ... 28 V
Tensión de funcionamiento asignada CC	10.8 ... 28 V
Tensión de funcionamiento asignada CA UL	28 V
Corriente de funcionamiento asignada	12 mA
Frecuencia	0...60 Hz
Corriente de funcionamiento asignada UL	0,15 A
Potencia de funcionamiento asignada	0,6 W
Vida útil eléctrica	10 <sup>5</sup> horas de luz

### Datos de luz

Lámpara	LED blanco
Color de iluminación	azul verde rojo blanco amarillo

### Condiciones ambientales

Temperatura ambiente	-30 °C ... +60 °C
Temperatura ambiente	-22 °F ... +140 °F

### Datos mecánicos

Modelo	Con caja de empalme
Grado de protección (IP) (IEC 60529)	detrás IP65, delante IP66
Material del envolvente	Poliamida
Sin silicona	Sí
Longitud del conductor	6 m
Longitud del conductor en pulgadas	236,22 in
Sección de conexión	0,75 mm <sup>2</sup>
Tipo de cable de conexión	H05VV-F2X0,75 GY
Unidad de venta	1
Peso	625 g
Peso	1,378 lb

### Montaje / Instalación

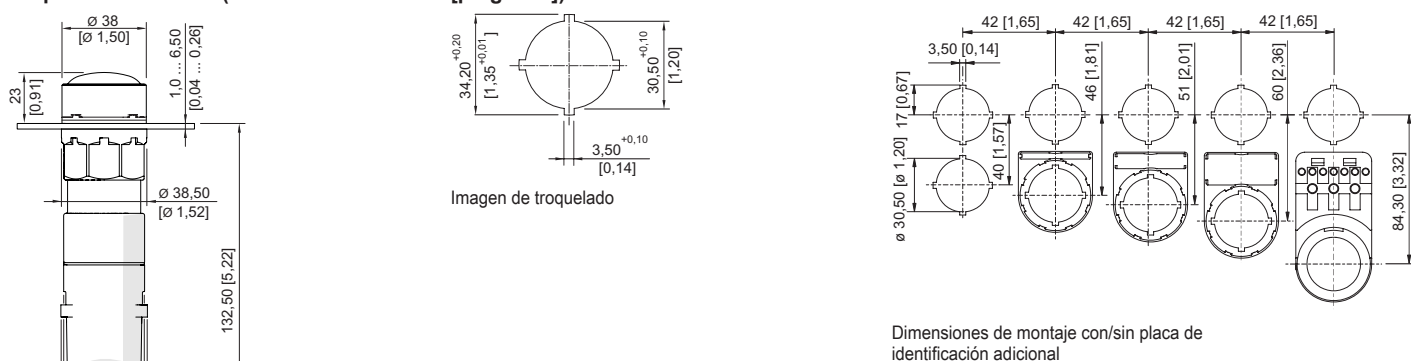
Par de apriete	1,2 Nm
Par de apriete lbf in	10,62 lbf in
Conexión	Conexión de enchufe, cable de conexión

### Componentes

Entrada 1	1 x 8161/8-M16-0902
Entrada 1 clase	Racor de poliamida, azul
Entrada 1	M16 x 1,5
Zona de sujeción entrada 1	2 – 9 mm
Entrada 1 zona de sujeción pulgadas	0.08 – 0.35 in

8013/323-al-6 N° de art. 269753

Esquema de medida (todas las medidas en [pulgadas]) – Se reserva el derecho a modificaciones



Indicador con caja de conexión 8013/3.1, 8013/3.3

## Piezas de repuesto

### Tapa de actuador



	N° de art.
rojo	155842
amarillo	155834
verde	155852
Azul	155860
Blanco	155824

### Elemento de cierre



	N° de art.
8602C3-733-B para cerrar orificios de tapa que no se utilicen, Ø 30,5 mm, NBR	244306
8602C3-733-S para cerrar orificios de tapa que no se utilicen, Ø 30,5 mm, silicona	244307

### Placas insertables para portarrótulos



	N° de art.
1 línea Sin rotular Material: PVC Color: blanco Autoadhesivo	238271



2 línea Sin rotular Material: PVC Color: blanco Autoadhesivo	238272
--	--------






3 línea Sin rotular Material: PVC Color: blanco Autoadhesivo	238273
--	--------

# Dispositivos de control y señalización

## Luz piloto LED para montaje en panel



8013/323-al-6 N° de art. 269753

Portarrótulos	N° de art.	
	Portarrótulos, tamaño 1, sin rótulo insertable Rotulación: 1 línea Para actuadores, se puede montar en orificios de perforación de Ø 30,5 mm	155632
	Portarrótulos, tamaño 2, sin rótulo insertable Rotulación: 1 o 2 líneas Para actuadores, se puede montar en orificios de perforación de Ø 30,5 mm	155687
	Portarrótulos, tamaño 3, sin rótulo insertable Rotulación: 1, 2 o 3 líneas Para actuadores, se puede montar en orificios de perforación de Ø 30,5 mm	155844

Nos reservamos el derecho a modificar los datos técnicos, las dimensiones, los pesos, las construcciones y las opciones de entrega.