

# Dispositivos de control y señalización

## Dispositivo de mando para montaje en panel

Ex e

8003/141-726-2-r N° de art. 269829



PanSiG



- Configuración flexible mediante pulsador, pulsador de seta, pulsador de seta enclavable, pulsador de llave de seta, pulsador de llave, interruptor de llave
- Montaje sencillo gracias a su fijación de un orificio
- Funciones codificables "accionamiento encajado", "accionamiento momentáneo", "llave no extraíble"
- Terminales de resorte con caja de conexión

MY R. STAHL 8003B



Los interruptores y pulsadores de mando para montaje en panel de la serie 8003 de R. STAHL se encargan de múltiples funciones de conmutación de hasta 6 A en posiciones de encaje y de pulsación cuya codificación puede modificarse posteriormente. Son equipos que cuentan con protección contra explosiones completamente homologada y con caja de conexión Ex e. Con el mecanismo de sujeción patentado, el montaje en paneles con orificios de perforación normalizados de 30,5 mm se realiza de forma rápida y sencilla.

Tiene a su disposición actuadores adecuados para las más variadas aplicaciones.

## Datos técnicos

### Protección contra explosiones

|  |  |
|--|--|
| Ámbito de validez                            | Unión Europea (ATEX)<br>IECEX<br>CCC   |
| Aplicaciones (zonas)                         | 1<br>2<br>21<br>22   |
| Homologación IECEX gas                       | IECEX PTB 06.0065X   |
| IECEX Protección contra explosiones de gas   | Ex db eb IIC T6 Gb   |
| Homologación IECEX polvo                     | IECEX PTB 06.0065X   |
| IECEX protección contra explosiones de polvo | Ex tb IIIC T80 °C Db   |
| Homologación ATEX gas                        | PTB 02 ATEX 1057 X   |
| ATEX protección contra explosiones de gas    | ⊕ II 2 G Ex db eb IIC T6 Gb  |
| Homologación ATEX polvo                      | PTB 02 ATEX 1057 X   |
| ATEX protección contra explosiones de polvo  | ⊕ II 2 D Ex tb IIIC T80 °C Db  |
| Certificaciones                              | ATEX (PTB), Corea (KGS), IECEX (PTB)   |
| Certificado de conformidad                   | ATEX (EUK), China (CCC), Declaración de conformidad (ATEX)   |
| Nota   | El etiquetado del producto puede variar. Los dispositivos de serie cuentan con marcado ATEX e IECEX. |

### Datos eléctricos

|                                       |       |
|---------------------------------------|-------|
| Tensión de funcionamiento asignada CA | 500 V |
| Corriente de funcionamiento asignada  | 6 A   |

# Dispositivos de control y señalización

Dispositivo de mando para montaje en panel

Ex e

8003/141-726-2-r N° de art. 269829



## Datos eléctricos

|   |                            |
|---|----------------------------|
| Potencia de conmutación CA-12   | 500 V / 6 A / máx. 3000 VA |
| Potencia de conmutación CA-15   | 400 V / 6 A / máx. 1250 VA |
| Potencia de conmutación DC-13   | 110 V / 1 A / máx. 110 W   |
| Potencia de conmutación D-13<SoftReturn/>2 elementos de contacto en serie | 60 V / 6 A                 |

## Condiciones ambientales

|                      |                   |
|----------------------|-------------------|
| Temperatura ambiente | -20 °C ... +60 °C |
| Temperatura ambiente | -4 °F ... +140 °F |

## Datos mecánicos

|                                      |                                     |
|--------------------------------------|-------------------------------------|
| Grado de protección (IP) (IEC 60529) | detrás IP65, delante IP66           |
| Material del envolvente              | Poliamida                           |
| Material de contacto                 | Plata-níquel                        |
| Sin silicona                         | Sí                                  |
| Número de contactos NC               | 1                                   |
| Número de contactos NA               | 1                                   |
| Número de posiciones de conmutación  | 2                                   |
| Sección de conexión                  | 0,75...1,5 mm <sup>2</sup>          |
| Temperatura ambiente AWG             | 18 AWG ... 12 AWG                   |
| Profundidad de montaje               | 130 mm                              |
| Profundidad de montaje en pulgadas   | 5,12 in                             |
| Vida útil mín.                       | 10 <sup>5</sup> ciclos de maniobras |
| Peso                                 | 190 g                               |
| Peso                                 | 0,42 lb                             |

## Montaje / Instalación

|                       |              |
|-----------------------|--------------|
| Par de apriete        | 3 Nm         |
| Par de apriete lbf in | 26,55 lbf in |

## Componentes

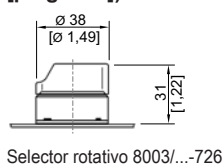
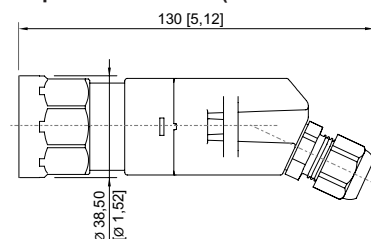
|                 |  |
|-----------------|--|
| Adaptador       | Mando rotativo, pequeño no se puede cerrar con llave |
| Entrada 1       | 8161/7-M16-0902                                      |
| Entrada 1 clase | Racor de poliamida, negro                            |

## Gráficos técnico – Se reserva el derecho a modificaciones



Esquema de circuito 8003/14.  
Contacto NC

## Esquema de medida (todas las medidas en [pulgadas]) – Se reserva el derecho a modificaciones



Selector rotativo 8003/...-726

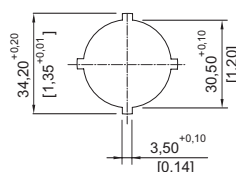


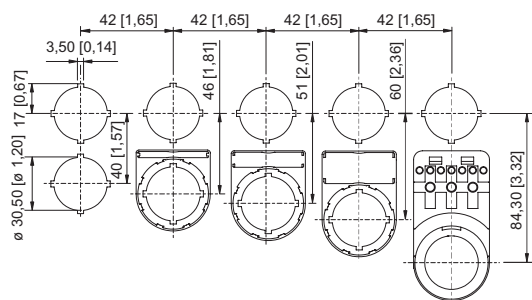
Imagen de troquelado

# Dispositivos de control y señalización

## Dispositivo de mando para montaje en panel

### Ex e

8003/141-726-2-r N° de art. 269829



Dimensiones de montaje con/sin placa de identificación adicional

## Accesorios

### Actuadores



Combinador de control, no bloqueable  
2 posiciones de conmutación:  
0 = accionamiento momentáneo  
1 = accionamiento momentáneo

### N° de art.

155542

## Piezas de repuesto

### Portarrótulos



Portarrótulos, tamaño 1, sin rótulo insertable  
Rotulación: 1 línea  
Para actuadores, se puede montar en orificios de perforación de  $\varnothing$  30,5 mm

### N° de art.

155632



Portarrótulos, tamaño 2, sin rótulo insertable  
Rotulación: 1 o 2 líneas  
Para actuadores, se puede montar en orificios de perforación de  $\varnothing$  30,5 mm

155687



Portarrótulos, tamaño 3, sin rótulo insertable  
Rotulación: 1, 2 o 3 líneas  
Para actuadores, se puede montar en orificios de perforación de  $\varnothing$  30,5 mm

155844

### Placas insertables para portarrótulos



1 línea  
Sin rotular  
Material: PVC  
Color: blanco  
Autoadhesivo

### N° de art.

238271



2 línea  
Sin rotular  
Material: PVC  
Color: blanco  
Autoadhesivo

238272



3 línea  
Sin rotular  
Material: PVC  
Color: blanco  
Autoadhesivo

238273


# Dispositivos de control y señalización

Dispositivo de mando para montaje en panel

Ex e

8003/141-726-2-r N° de art. 269829



| Elemento de cierre   |   | N° de art. |
|--|---|------------|
|  | 8602C3-733-B<br>para cerrar orificios de tapa que no se utilicen, Ø 30,5 mm, NBR      | 244306     |
|  | 8602C3-733-S<br>para cerrar orificios de tapa que no se utilicen, Ø 30,5 mm, silicona | 244307     |

Nos reservamos el derecho a modificar los datos técnicos, las dimensiones, los pesos, las construcciones y las opciones de entrega.