



- Operación redundante de módulos IS1+ E/S
- Apto para módulos E/S con E/S sin seguridad intrínseca, a partir del Firmware 4.xx
- Instalación sencilla en barra DIN y conexión a través de bornes Push-In
- Instalación en la Zona 2

WebCode 9491A



Los Termination Boards tipo 9491/T1, así como los cables de conexión correspondientes tipo 9491/Z1, son accesorios para el sistema E/S remoto IS1+. Los dispositivos pueden usarse en áreas potencialmente explosivas de la Zona 2, así como en zonas seguras. Sirven para la conexión en paralelo de circuitos de campo sin seguridad intrínseca de dos módulos E/S IS1+ del mismo tipo (a partir del Firmware 4.xx) y permiten así la redundancia E/S.

## Datos técnicos

### Protección contra explosiones

Aplicaciones (zonas)	2
Interfaz Ex zona	2
Homologación IECEx gas	IECEX TUR 19.0072X
IECEX Protección contra explosiones de gas	Ex ec IIC T4 Gc
Homologación ATEX gas	TÜV 19 ATEX 8462 X
ATEX protección contra explosiones de gas	Ex II 3 G Ex ec IIC T4 Gc
Certificaciones	ATEX (TUR), China (NEPSI), Corea (KTL), IECEx (TUR)
Certificación naval	LR
Certificado de conformidad	ATEX (EUK), China (CCC)

### Datos eléctricos

Tipos de señal	Entrada/salida analógica
Clase de señal	2 conductores AI/AO AI 3/4 conductores
Número de canales	8
Tensión nominal Un analógica	21 V CC
Corriente nominal analógica (In/Out)	0 – 24 mA

### Alimentación auxiliar

Alimentación auxiliar	sin
Protección contra polarización inversa	Sí, mecánico

### Separación galvánica

Tensión comprobada separación galvánica	según norma IEC EN 60079-11
Separación galvánica entrada a salida	1800 V CA

### Entrada

Entrada	Primario, redundante
---------	----------------------

**Entrada**

Función	Conexión a módulos E/S
Compatible con módulos E/S	9469/35
Entrada número conexiones	2
Número de cables de conexión necesarios	2

**Salida**

Salida	Símplex
Salida función	Conexión a dispositivo de campo
Salida número conexiones	2

**Condiciones ambientales**

Temperatura ambiente	-40 °C ... +75 °C
Temperatura ambiente	-40 °F ... +167 °F
Temperatura de almacenamiento	-40 °C ... +80 °C
Temperatura de almacenamiento	-40 °F ... +176 °F
Humedad relativa máxima	95 % (sin condensación)
Altura máx.	< 2000 m
Altura máx. en pies	< 6562 ft
Compatibilidad electromagnética	Probado según las siguientes normas y reglamentos: EN 61326-1 para el uso en el sector industrial; NAMUR NE 21

**Datos mecánicos**

Grado de protección (IP) (IEC 60529)	IP20
Carcasa del módulo	Poliamida 6 GF
Resistencia al fuego (UL 94)	V2
Categoría de emisiones	Corresponde a G3
Longitud de pelado	min. 9 mm
Peso	250 g
Peso	0,551 lb

**Montaje / Instalación**

Tipo de montaje	Raíl DIN NS35/15, NS35/7,5
Posición de montaje	cualquiera
Tipo de conexión	Bornes encajables de 12 polos
Tipo de conexión 2	Conector Sub-D de 24 polos Bloqueo de tornillo
Sección transversal mínima rígida	0,08 mm <sup>2</sup>
Sección transversal mín. de conductor rígido AWG	AWG 28
Sección transversal máxima flexible	1,5 mm <sup>2</sup>
Sección transversal máx. de conductor rígido AWG	AWG 16
Sección transversal mínima flexible	0,25 mm <sup>2</sup>
Sección transversal mín. de conductor flexible AWG	AWG 24
Sección transversal máxima flexible	1,5 mm <sup>2</sup>
Sección transversal máx. de conductor flexible AWG	AWG 16

# E/S remotas

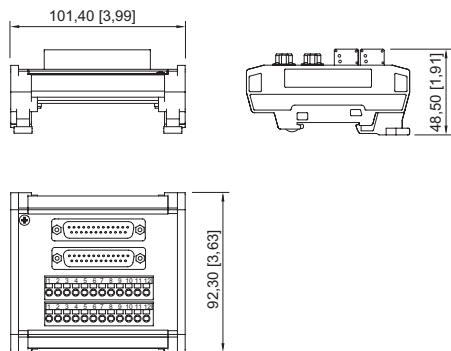
Entradas/salidas remotas IS1+ Placa de conexiones

para zona 2

9491/T1-08-02 N° de art. 273018




Esquema de medida (todas las medidas en [pulgadas]) – Se reserva el derecho a modificaciones



Tipo 9491/T1-08-02

## Accesorios

Cable de conexión		N° de art.
	Los cables de conexión se usan para la conexión entre los módulos E/S redundantes y Termination Board. Longitud del cable: 0,5 m	276888
	Los cables de conexión se usan para la conexión entre los módulos E/S redundantes y Termination Board. Longitud del cable: 1 m	276889

Nos reservamos el derecho a modificar los datos técnicos, las dimensiones, los pesos, las construcciones y las opciones de entrega.