

8208/24-08-01k0 Cod. art. 140711



- Potenziometro incapsulato resistente alla pressione
- Regolazione continua dei parametri di processo
- Quattro terminali a vite con due punti di serraggio ciascuno per una maggiore sicurezza (Ex e)
- Ampio campo di serraggio per fili pieni o a trefoli
- Per l'installazione in custodie Ex e su guida di montaggio dentellata

MY R. STAHL 8208B



Il potenziometro chiuso a prova di fiamma nell'alloggiamento universale 8208 è utilizzato per la regolazione continua dei parametri di processo in aree pericolose. Il dispositivo compatto è progettato per l'installazione in custodie con tipo di protezione a sicurezza aumentata (Ex e). È montato su una guida di montaggio dentellata. Per il collegamento elettrico sono disponibili quattro morsetti a vite Ex e con due punti di serraggio ciascuno.

Per il funzionamento si consiglia di utilizzare l'accessorio potenziometro 8602C3-092.

Dati tecnici

Protezione antideflagrante

Gamma di applicazione (zone)	1, 2
Certificato IECEX gas	IECEX PTB 06.0032 U
Certificato IECEX gas	IECEX PTB 06.0032 U
IECEX protezione contro le esplosioni di gas	Ex db eb IIC T6 Gb
Certificato ATEX gas	PTB 01 ATEX 1066 U
Certificato ATEX gas	PTB 01 ATEX 1066 U
ATEX protezione contro le esplosioni di gas	II 2 G Ex db eb IIC T6 Gb
Certificato PESO Gas	P148651
PESO protezione contro le esplosioni di gas	Ex db eb IIC T6 Gb
Certificato Inmetro Gas	ULBR140223U
Omologazioni	ATEX (PTB), Brasile (ULB), Cina (CQST), IECEX (PTB), SIL (exida)

Dati elettrici

Tensione nominale di esercizio AC	500 V
Tensione nominale di esercizio DC	500 V
Tensione nominale di esercizio Nota	durante la commutazione di circuiti elettrici MSR: 8 ... 30 V DC
Corrente di esercizio nominale Nota	durante la commutazione di circuiti elettrici MSR: 2 ... 20 mA DC
Potenza nominale di esercizio	2 W
Resistenza massima R_{max}	1 k Ω

Condizioni ambientali

Temperatura ambiente	-55 °C ... +60 °C
Nota	vedere tabella „Potenza max.“

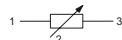
8208/24-08-01k0 Cod. art. 140711

Massima potenza	Massima distribuzione interna del calore (connessione con conduttore di sezione 1,5 mm ² e massimo 5 A)	
	Temperatura ambiente	Temperatura ambiente
	max. 40 °C	max. 60 °C
	T _{superficie} = max. 80 °C	T _{superficie} = max. 80 °C
	2,0 W	1,0 W

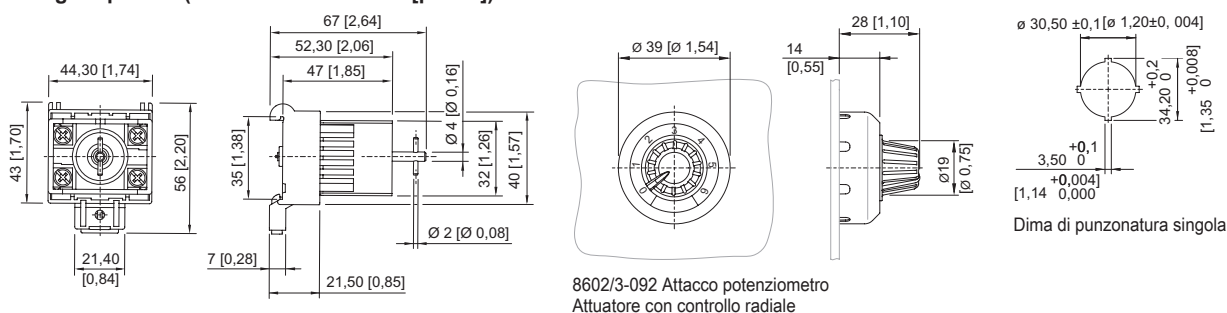
Dati meccanici

Materiale della custodia	Poliammide
Senza silicone	Sì
Sezione di collegamento	2,5 mm ²
Sezione di collegamento flessibile massima	2,5 mm ²
Sezione di collegamento rigido	1,5 – 2,5 mm ²
Sezione di collegamento flessibile	1,5 – 2,5 mm ²
Sezione di collegamento flessibile con puntalino	1,5 – 2,5 mm ²
Tipo di linea di collegamento	flessibile rigido
Peso	90 g
Peso	0,2 lb
Nota	Ogni potenziometro deve essere protetto contro i cortocircuiti con un fusibile adatto alla sua corrente nominale di esercizio (max. 3xI _B secondo IEC 60127-2-1) installato a monte.

Disegni tecnici – Con riserva di modifiche



Disegno quotato (tutte le misure in mm [pollici]) – con riserva di modifiche



Accessori

Attuatori

	Cartellino di siglatura: 0-6, 0-10, e 0-100 Guarnizione: standard	Cod. art. 244640
	Cartellino di siglatura: 0-6, 0-10, e 0-100 Guarnizione: silicone	244641

Con riserva di modifica a dati tecnici, dimensioni, pesi, strutture e possibilità di consegna. Le immagini non sono vincolanti.