

8208/24-08-010k Cod. art. 140715



WebCode 8208B



### Dati tecnici

#### Protezione antideflagrante

Gamma di applicazione (zone)	1 2
Certificato IECEX gas	IECEX PTB 06.0032 U
IECEX protezione contro le esplosioni di gas	Ex db eb IIC T6 Gb
Certificato ATEX gas	PTB 01 ATEX 1066 U
ATEX protezione contro le esplosioni di gas	Ex II 2 G Ex db eb IIC T6 Gb
Certificato CSA Gas	CSA 1773803
Certificato EAC Gas	EAEU RU C-DE.HA91.B,00180/21
Certificato PESO Gas	P148651
PESO protezione contro le esplosioni di gas	Ex db eb IIC T6 Gb
Certificato Inmetro Gas	ULBR140223U
Omologazioni	ATEX (PTB), Brasile (ULB), Cina (CQST), EAC (ENDCE), IECEX (PTB), SIL (exida)

#### Dati elettrici

Tensione nominale di esercizio DC	500 V
Tensione nominale di esercizio AC	500 V
Tensione nominale di esercizio Nota	durante la commutazione di circuiti elettrici MSR: 8 ... 30 V DC
Corrente di esercizio nominale Nota	durante la commutazione di circuiti elettrici MSR: 2 ... 20 mA DC
Potenza nominale di esercizio	2 W
Resistenza massima $R_{max}$	10000 $\Omega$

#### Condizioni ambientali

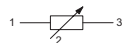
Temperatura ambiente	-55 °C ... +60 °C	
Nota	vedere tabella „Potenza max.“	
Massima potenza	<b>Massima distribuzione interna del calore</b> (connessione con conduttore di sezione 1,5 mm <sup>2</sup> e massimo 5 A)	
	Temperatura ambiente	Temperatura ambiente
	max. 40 °C	max. 60 °C
	$T_{superficie} = \text{max. } 80 \text{ °C}$	$T_{superficie} = \text{max. } 80 \text{ °C}$
	2,0 W	1,0 W

8208/24-08-010k Cod. art. 140715

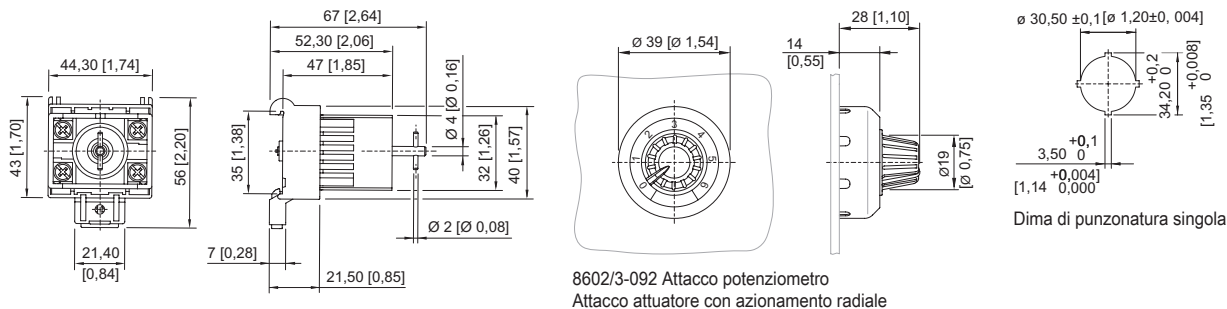
### Dati meccanici

Materiale della custodia	Poliammide
Senza silicone	Sì
Sezione di collegamento	2,5 mm <sup>2</sup>
Sezione di collegamento minima	0,75 mm <sup>2</sup>
Sezione di collegamento massima	2,5 mm <sup>2</sup>
Sezione di collegamento flessibile massima	2,5 mm <sup>2</sup>
Sezione di collegamento rigido	1.5 – 2.5 mm <sup>2</sup>
Sezione di collegamento flessibile	1.5 – 2.5 mm <sup>2</sup>
Sezione di collegamento flessibile con puntalino	1.5 – 2.5 mm <sup>2</sup>
Tipo di linea di collegamento	flessibile rigido
Peso	0,09 kg
Peso	0,2 lb
Nota	Ogni potenziometro deve essere protetto contro i cortocircuiti con un fusibile adatto alla sua corrente nominale di esercizio (max. 3xI <sub>B</sub> secondo IEC 60127-2-1) installato a monte.

### Disegni tecnici – Con riserva di modifiche



### Disegno quotato (tutte le misure in mm [pollici]) – con riserva di modifiche



### Accessori

#### Attuatori



Cartellino di siglatura: 0-6, 0-10, e 0-100 Guarnizione: Standard	Cod. art.
Cartellino di siglatura: 0-6, 0-10, e 0-100 Guarnizione: Silicone	

#### Cod. art.

244640

244641

Con riserva di modifica a dati tecnici, dimensioni, pesi, strutture e possibilità di consegna. Le immagini non sono vincolanti.